



## Flush mount enclosure

The Flush Mount Enclosure is an ideal way to neatly install the HEATSTRIP® Design into a ceiling. They are available for all HEATSTRIP® Design models, and are supplied as a one-piece unit for mounting of heaters. Flush mounting can be used with plaster or wood lined or concrete ceiling materials.

An ideal mounting height is 2.5m-2.7m, with a maximum ceiling height of 3.0m in an outdoor enclosed environment. Maximum mounting heights should be strictly followed, otherwise the performance of the units may be reduced.

The fascia of the enclosure is manufactured from 316 Stainless Steel and the rear casing is black zinc coated steel. Please refer to the Installation Manual for more detailed installation information.

## Safety

Do not allow any cables, furnishings, flammable materials or other items come in contact with any surface of the Flush Mount Enclosure.

The Flush Mount Enclosure needs to be installed as per the installation instructions paying special attention to the minimum clearances. The heater needs to be mounted on a rigid bracket or fixing.

## Maintenance Flush Mount Enclosure

The Flush Mount Enclosure is made from durable materials, however regular care and maintenance of your product will help prolong its life.

It is recommended that you wipe down your Flush Mount Enclosure and with a soft cloth gently wipe the surfaces of the Flush Mount Enclosure with a mild detergent to remove the built up contaminants from the environment. Then with a clean cloth ensure all detergent is removed.

All chemicals in the atmosphere including cigarette smoke, pollution etc. will tarnish the surface of the Flush Mount Enclosure. In this case, additional cleaning and maintenance may be required. The cleaning process at least every three months will reduce the amount of build up and keep it looking as best it can. If the Flush Mount Enclosure is in a corrosive environment eg. salt spray, we recommend that you clean the Flush Mount Enclosure every week.

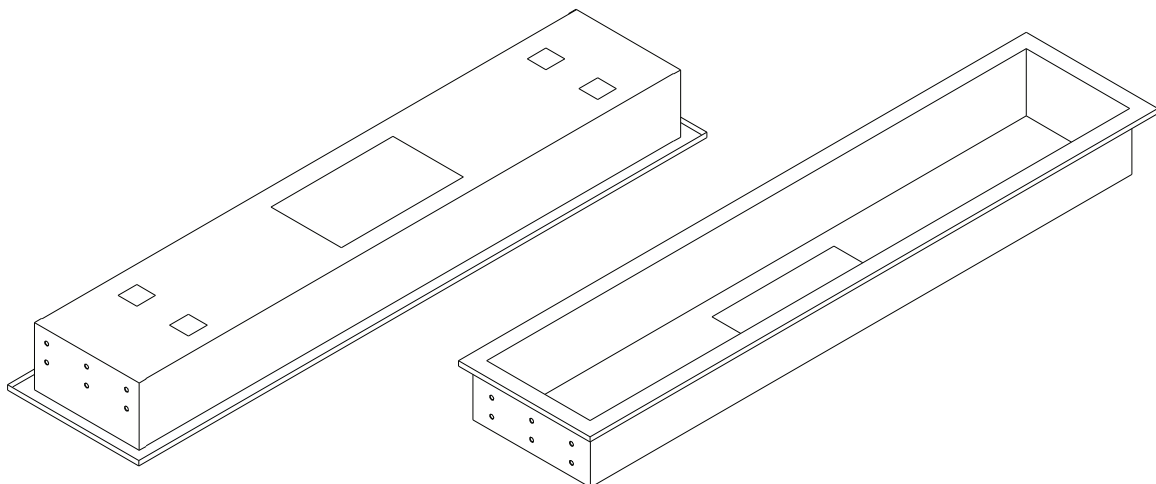
Before cleanings or inspection activity, the heater must be switched off and cooled down completely. Do not use any abrasive materials or products to clean the Flush Mount Enclosure, this includes solvents, citrus based cleaners or other harsh cleaning products.

When handling the Flush Mount Enclosure, ensure that your hands are clean or that you use clean gloves as grease or dirt can mark the surface of the heater.

Do not use high pressure water to clean Flush Mount Enclosure. It is not recommended to hose down the Flush Mount Enclosure and heater as water may get into the roof cavity.

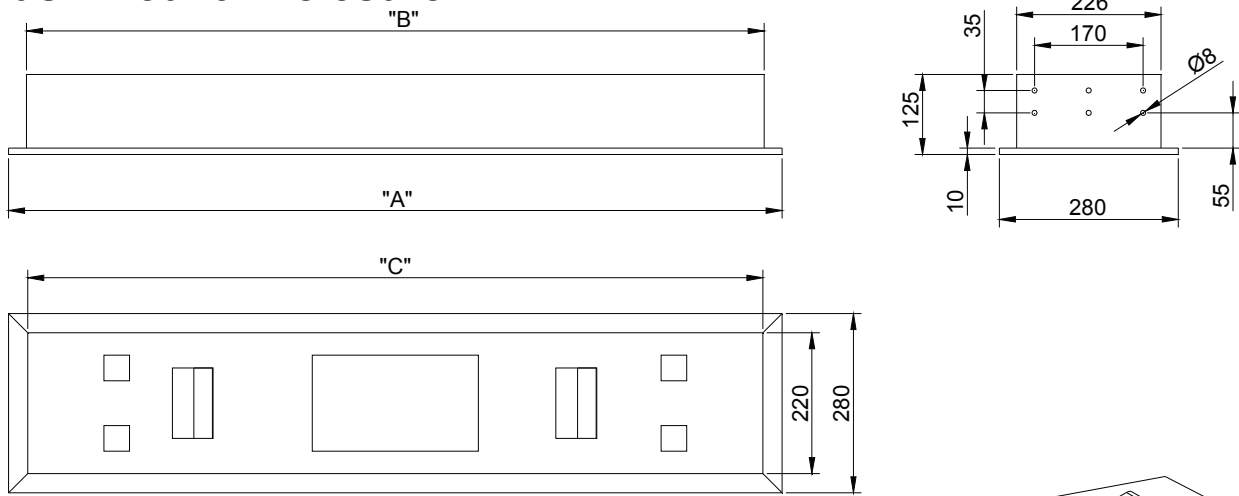
VIEW FROM TOP

VIEW FROM UNDERNEATH

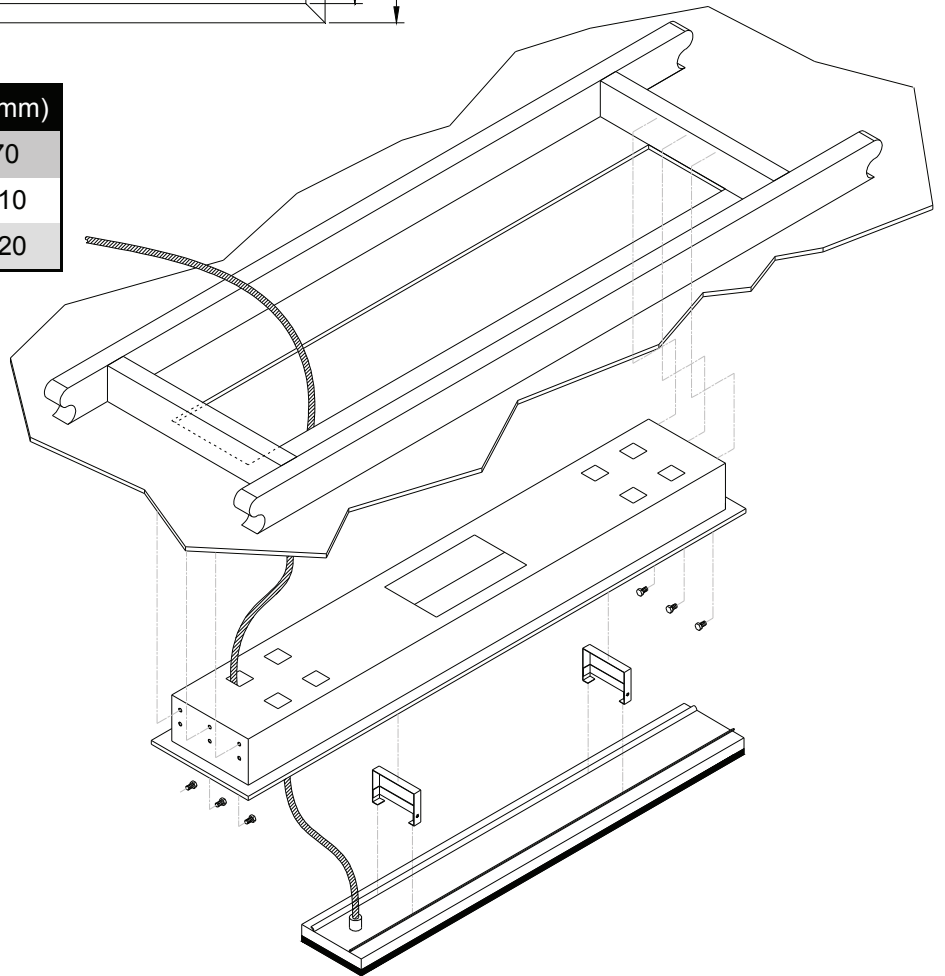




## Flush Mount Enclosure



PART No	"A" (mm)	"B" (mm)	"C" (mm)
THHAC-009	1030	974	970
THHAC-011	1470	1414	1410
THHAC-012	1880	1824	1820



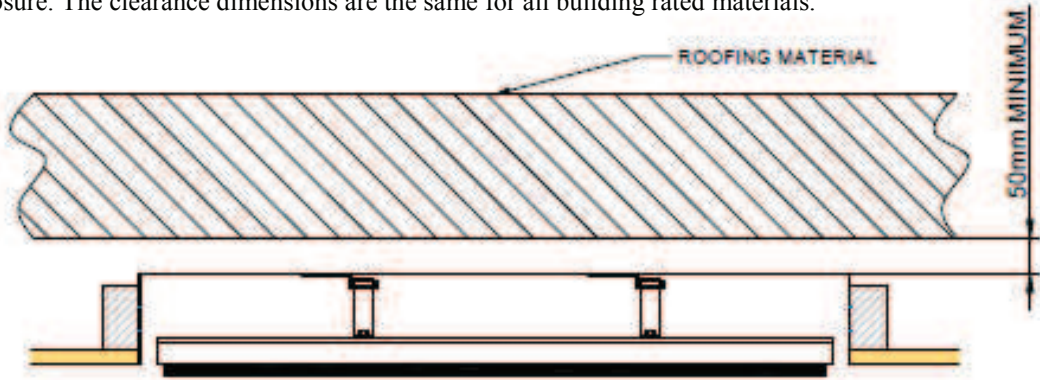
SUITABLE FOR MODELS	PART No	HOLE CUTOUT DIMENSIONS (mm)	OVERALL DIMENSIONS (mm)	WEIGHT (kg)
THH1500AEU	THHAC-009	980 x 230	1030 x 280 x 125	5.5
THH2400AEU	THHAC-011	1420 x 230	1470 x 280 x 125	8
THH3200AEU	THHAC-012	1830 x 230	1880 x 280 x 125	9



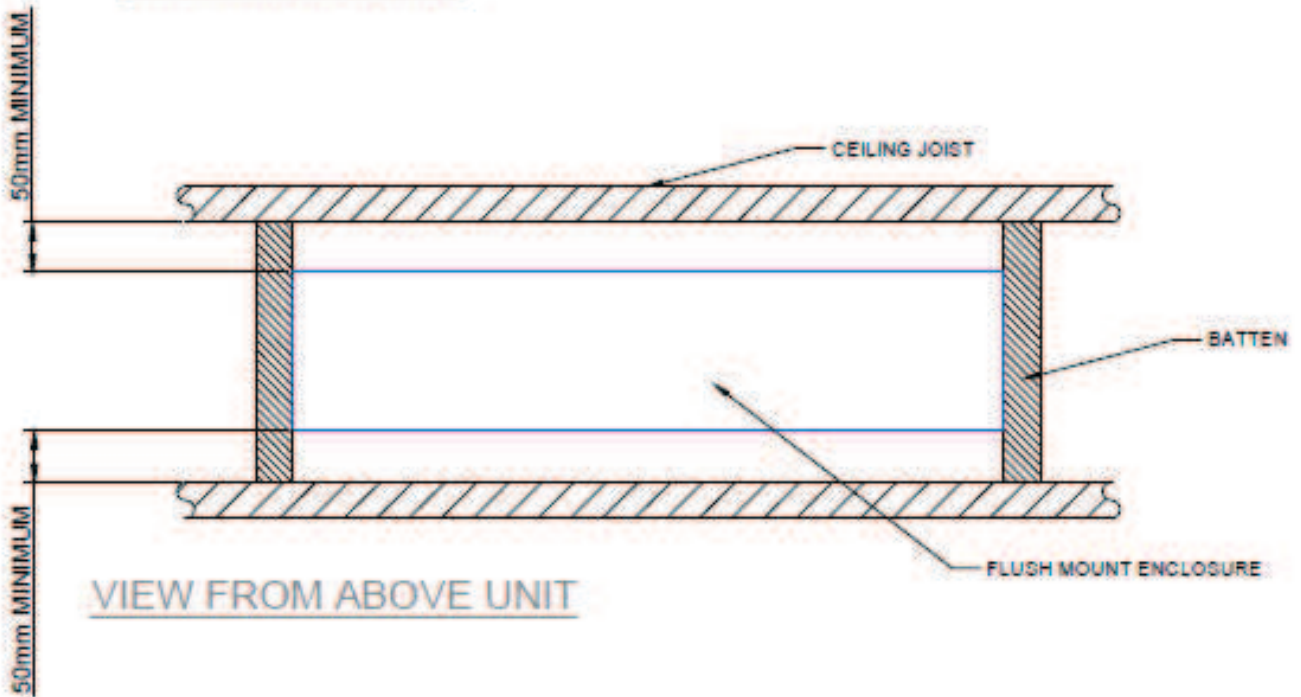
## Flush Mount Enclosure installation clearance dimensions

Shown in the diagrams below are the minimum clearance required for the installation of the Flush Mount Enclosure.

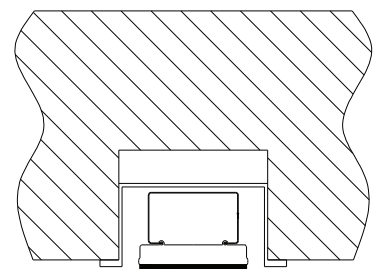
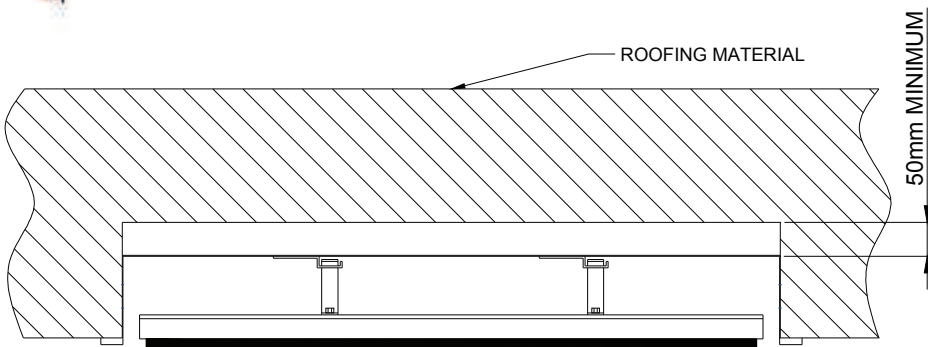
It is imperative that all cables, backing materials, insulation and other materials are kept clear of the back and the sides of the Flush Mount Enclosure. The clearance dimensions are the same for all building rated materials.



VIEW FROM SIDE



VIEW FROM ABOVE UNIT



CONCRETE CEILING



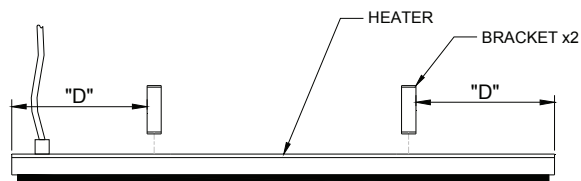
## Installation instructions

Ensure all minimum clearance requirements are met and the materials used are compliant to your local building codes.

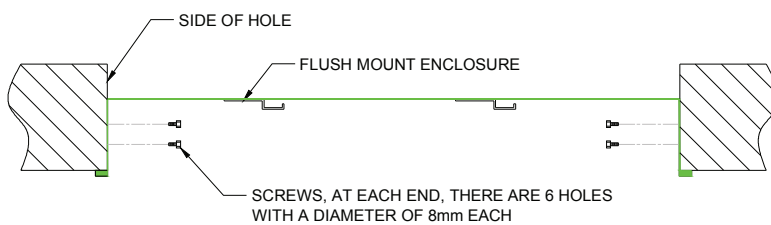
Before installing the Flush Mount Enclosure, ensure the site to be fixed is fully prepared with the hole cut the correct size and the mounting points securely in place.

MODEL	"D" DISTANCE FROM END TO BRACKET (mm)
THH1500AEU	150
THH2400AEU	370
THH3200AEU	425

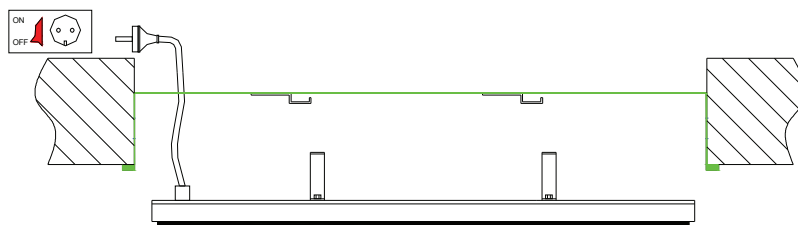
**STEP 1:** Attach the brackets to the rear of the heater. The dimensions for the spacing of the brackets is listed in the table.



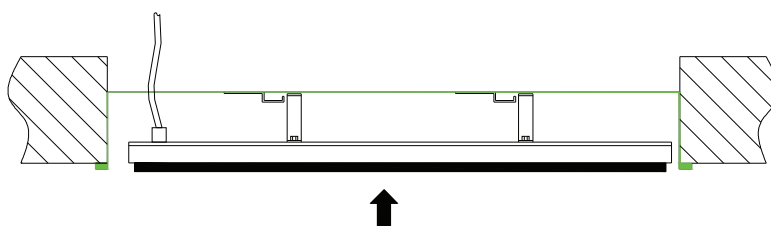
**STEP 2:** Screw the Flush Mount Enclosure into the side of the hole. **NOTE:** screws are not included.



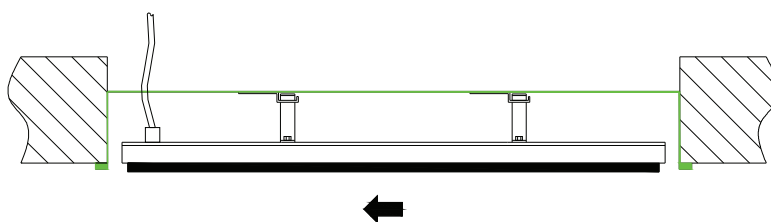
**STEP 3:** If there is no roof access, connect the heater to the power source, ensure the power is OFF.



**STEP 4:** Lift the heater into the Flush Mount Enclosure ensuring the brackets are to the side of the mounts



**STEP 5:** Push the heater to the left ensuring the brackets engage in the mounts. It will then drop in. Shake the heater to ensure that it is securely mounted.





## Montagebehuizing voor inbouw (FME)

De montagebehuizing voor inbouw is (Flush Mount Enclosure FME) de ideale manier om de HEATSTRIP® netjes in het plafond te plaatsen. Het is beschikbaar voor alle HEATSTRIP® Design-modellen en wordt geleverd als een uit één stuk bestaande unit voor het monteren van heaters. Inbouw kan gebruikt worden bij stucwerk of met hout beklede plafonds.

De ideale montagehoogte is 2,5 m tot 2,7 m, met een maximale plafondhoogte van 3,0 m in een omsloten buitenruimte. Indien de maximale montagehoogte wordt overschreden, kan dit ten koste gaan van de prestaties van de unit.

De voorzijde van de inbouwbehuizing is gemaakt van 316 roestvrij staal en de achterzijde is gemaakt van zwart verzinkt staal. Meer details over installatie-instructies vindt u in de installatiehandleiding.

## Veiligheid

Zorg ervoor dat er geen kabels, meubilair, brandbare materialen of andere zaken in contact komen met een oppervlak van de Flush Mount Enclosure.

De Flush Mount Enclosure dient volgens de installatie-instructies geïnstalleerd te worden waarbij u vooral op de minimale afstanden dient te letten. Het verwarmingselement dient gemonteerd te worden op een stevige beugel of bevestiging.

## Onderhoud Flush Mount Enclosure (FME)

De Flush Mount Enclosure is gemaakt van duurzame materialen, echter regelmatige zorg en onderhoud van uw product verlengt de levensduur.

Het wordt aanbevolen dat u uw Flush Mount Enclosure schoonveegt met een zachte doek en de oppervlakken van de Flush Mount Enclosure voorzichtig reinigt met een mild schoonmaakmiddel om de opgebouwde verontreinigingen uit de omgeving te verwijderen. Dan navegen met een schone doek tot alle schoonmaakmiddel verwijderd is.

Alle chemische stoffen in de atmosfeer zoals sigarettenrook, vervuiling enz. zullen het oppervlak van de Flush Mount Enclosure aantasten. In dit geval kan extra reinigen en onderhoud noodzakelijk zijn. Ten minste eens per drie maanden reinigen zal de hoeveelheid opgebouwd vuil verminderen en zal de uitstraling van uw Flush Mount Enclosure doen behouden. Als de Flush Mount Enclosure zich in een corrosieve omgeving bevindt, bv. zout, raden wij u aan uw Flush Mount Enclosure elke week te reinigen.

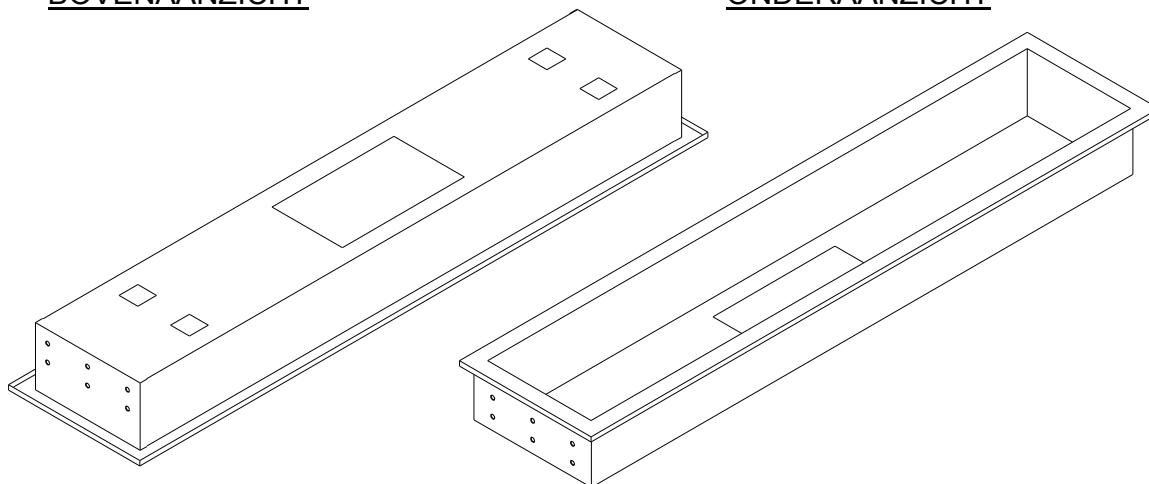
Voor reinigingen of inspectie, dient het verwarmingselement te zijn uitgeschakeld en volledig te zijn afgekoeld. Gebruik geen schurende materialen of producten voor het reinigen van de Flush Mount Enclosure, inclusief oplosmiddelen, op citrus gebaseerde schoonmaakmiddelen of andere agressieve schoonmaakmiddelen.

Bij het hanteren van de Flush Mount Enclosure, dient u ervoor te zorgen dat uw handen schoon zijn of dat u handschoenen gebruikt omdat vet of vuil het oppervlak van de verwarming aan kan tasten.

Gebruik geen hogedrukreiniger om uw Flush Mount Enclosure te reinigen. Het is niet aan te raden om de Flush Mount Enclosure en het verwarmingselement af te spuiten, omdat er dan water in de ruimte boven het plafond kan komen.

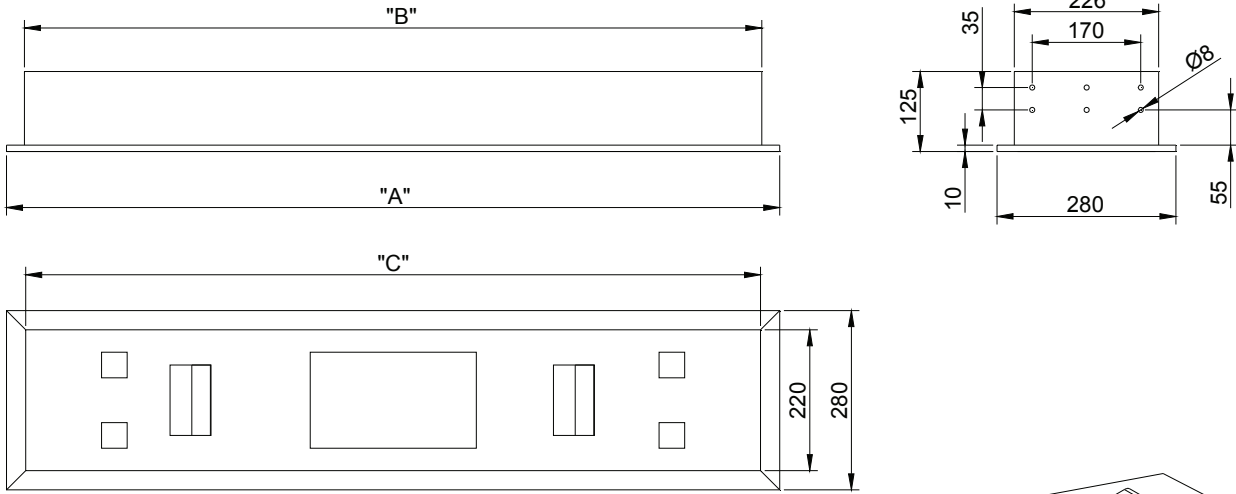
BOVENAANZICHT

ONDERAANZICHT

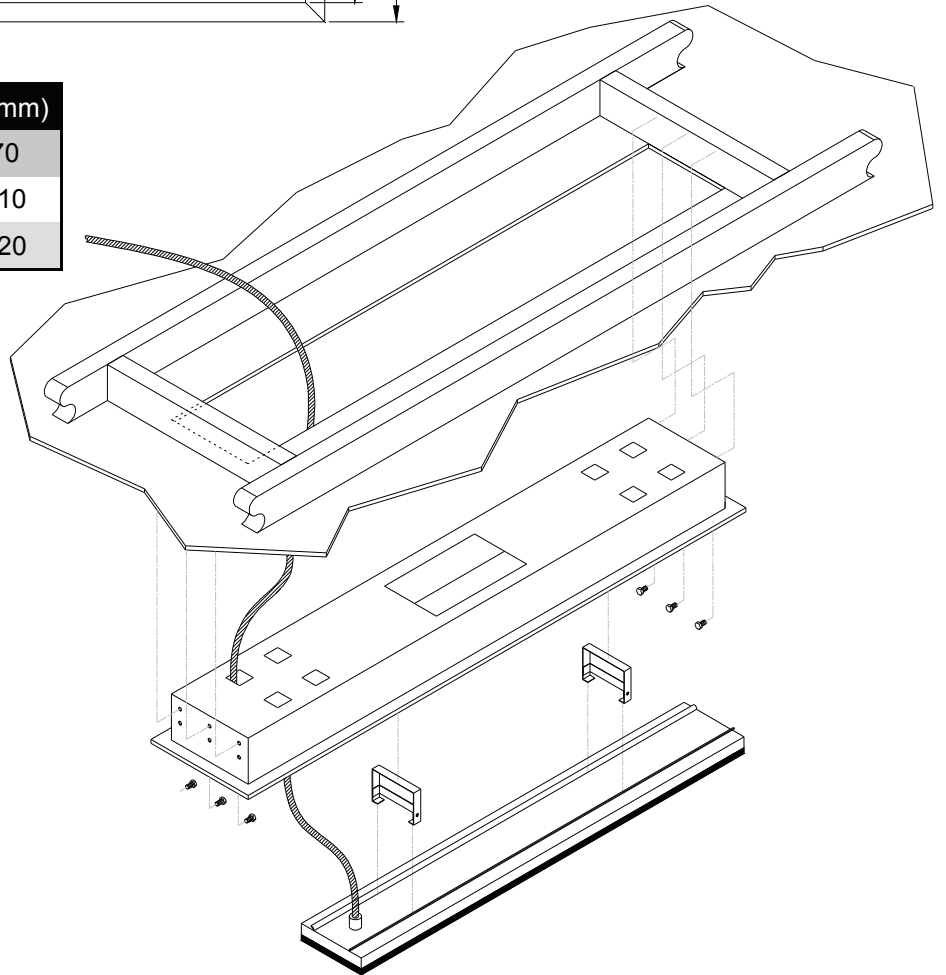




## Flush Mount Enclosure



PART No	"A" (mm)	"B" (mm)	"C" (mm)
THHAC-009	1030	974	970
THHAC-011	1470	1414	1410
THHAC-012	1880	1824	1820



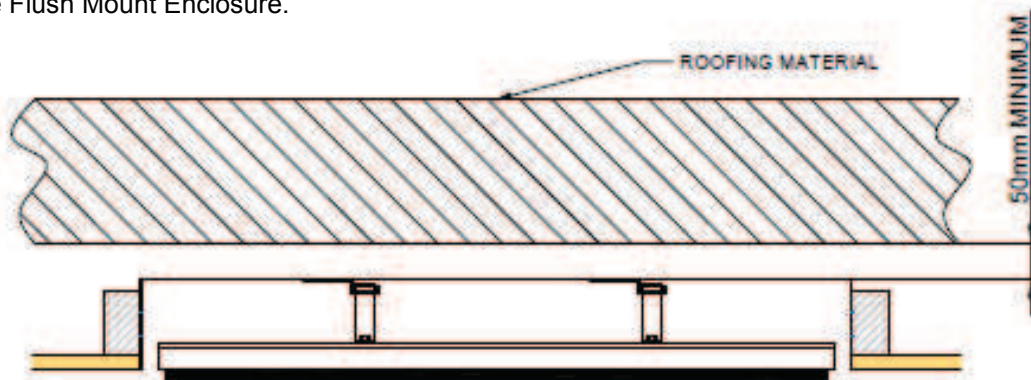
SUITABLE FOR MODELS	PART No	HOLE CUTOUT DIMENSIONS (mm)	OVERALL DIMENSIONS (mm)	WEIGHT (kg)
THH1500AEU	THHAC-009	980 x 230	1030 x 280 x 125	5.5
THH2400AEU	THHAC-011	1420 x 230	1470 x 280 x 125	8
THH3200AEU	THHAC-012	1830 x 230	1880 x 280 x 125	9



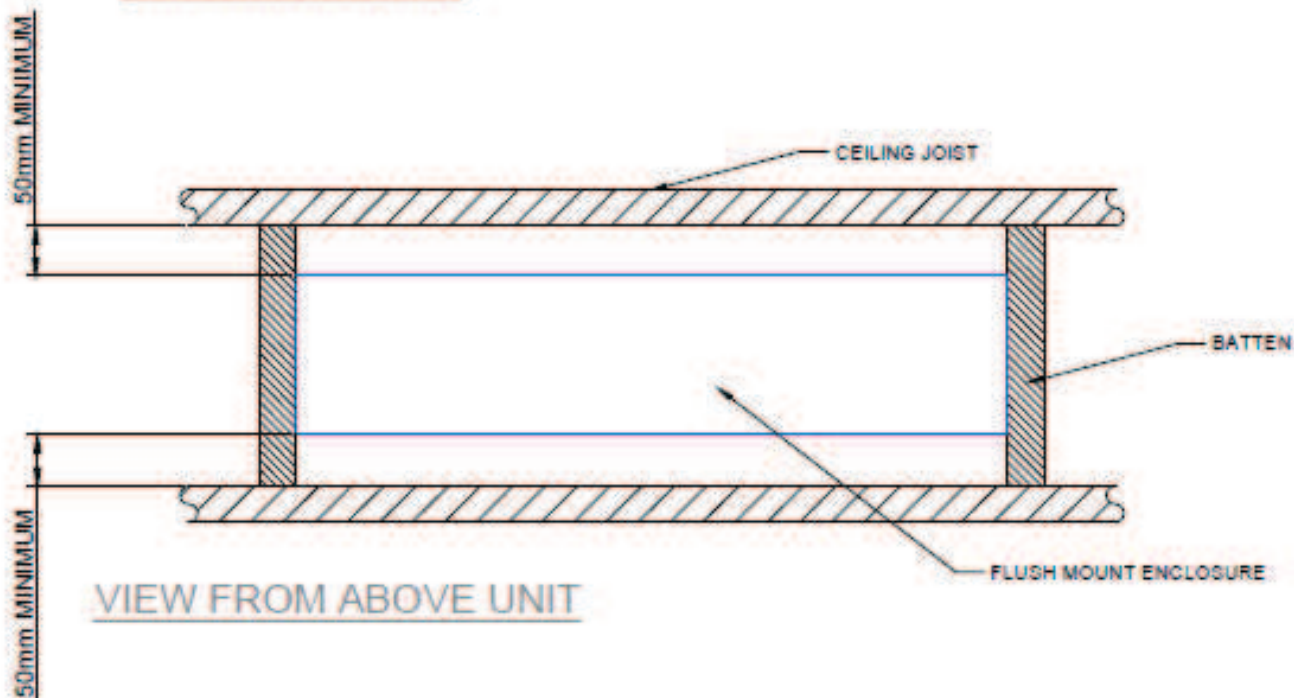
## Installatie-afstanden Flush Mount Enclosure

In onderstaand schema zijn de minimale afstanden getoond die nodig zijn voor het installeren van de Flush Mount Enclosure.

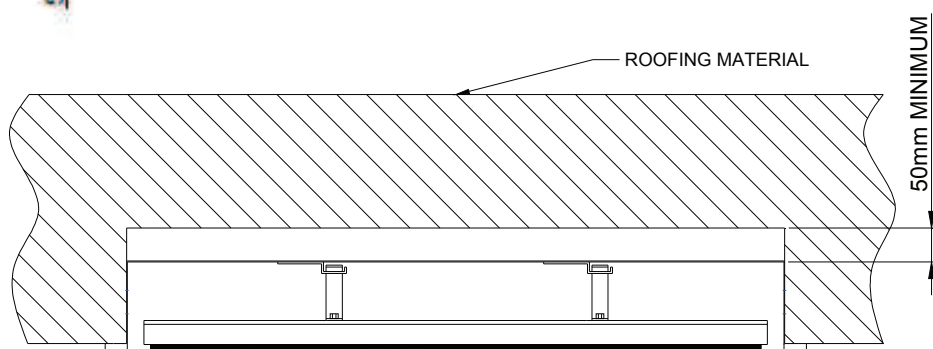
Het is noodzakelijk dat alle kabels, dragers, isolatie en andere materialen vrij blijven van de achterkant en de zijkanten van de Flush Mount Enclosure.



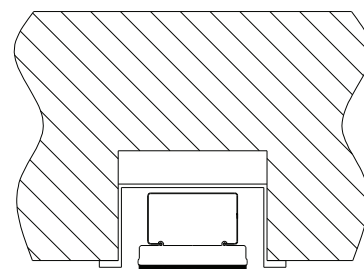
VIEW FROM SIDE



VIEW FROM ABOVE UNIT



CONCRETE CEILING





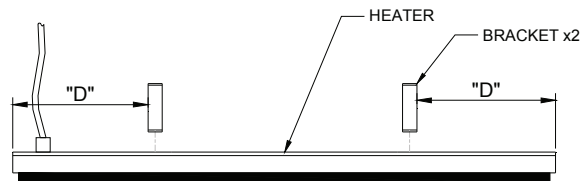
## Installatie-instructies

Zorg ervoor dat aan alle minimale afstandsvereisten is voldaan en de gebruikte materialen voldoen aan uw lokale bouwvoorschriften.

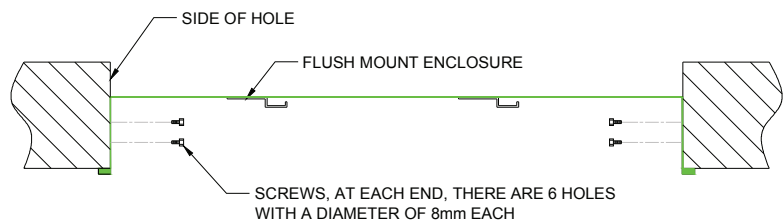
Voordat u de Flush Mount Enclosure installeert, dient u zich ervan te verzekeren dat de montageplaats is voorbereid met het gat in het juiste formaat en de bevestigingspunten stevig op hun plaats.

MODEL	"D" AFSTAND VANAF EIND TOT MONTAGEBEUGEL (mm)
THH1500AEU	150
THH2400AEU	370
THH3200AEU	425

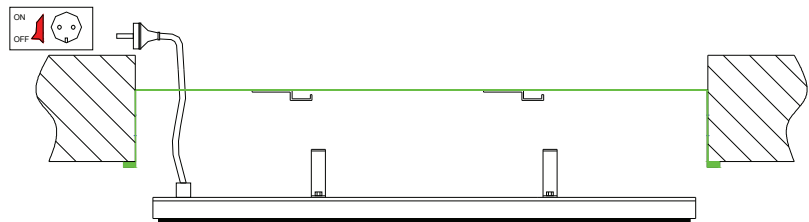
**STAP 1:** Bevestig de beugels aan de achterkant van het verwarmingselement. De maten voor de ruimte tussen de beugels staat vermeld in de tabel.



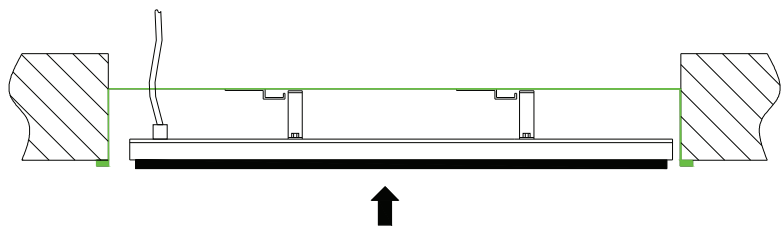
**STAP 2:** Schroef de Flush Mount Enclosure. **LET OP:** schroeven worden niet meegeleverd.



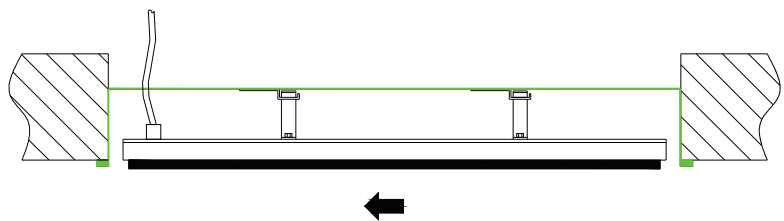
**STAP 3:** Als er geen toegang is van bovenaf, sluit dan het verwarmingselement aan op het elektriciteitsnet en zorg ervoor dat de elektriciteit **UITGESCHAKELD** is.



**STAP 4:** Til het verwarmingselement in de Flush Mount Enclosure ervoor zorgend dat de beugels naast de bevestigingspunten zitten.



**STAP 5:** Druk het verwarmingselement naar links en zorg ervoor dat de beugels in de bevestigingspunten vallen. Het verwarmingselement zakt er dan in. Schud aan het verwarmingselement om te controleren of deze stevig vast zit.







## Boîtier encastrable

Le boîtier encastrable (Flush Mount Enclosure) est idéal pour installer le HEATSTRIP® en le dissimulant dans le plafond. Des boîtiers sont disponibles pour tous les modèles HEATSTRIP® Design, sous la forme d'unités de fixation d'un seul tenant. L'encastrement est possible dans les plafonds en plâtre ou en bois.

La hauteur de fixation idéale se situe entre 2,5 m et 2,7 m, avec une hauteur de plafond maximale de 3 m dans un environnement extérieur clos. Les hauteurs d'installation maximales doivent être strictement respectées, sans quoi les performances des radiateurs seront réduites.

La façade du boîtier est en acier inoxydable 316 et l'arrière en acier recouvert de zinc noir.

Se reporter au manuel d'installation pour plus d'informations sur l'installation du boîtier.

## Consignes de sécurité

Ne laissez aucun câble, meuble, matériau inflammable ni d'autre objet entrer en contact avec les surfaces de l'enceinte encastrée.

L'enceinte encastrée doit être installée conformément aux instructions d'installation en étant particulièrement attentif aux espaces minimum. Le radiateur doit être monté sur un support ou une fixation rigide.

## Entretien de l'enceinte encastrée

L'enceinte encastrée est fait en matériaux durables, mais un entretien régulier de votre produit aidera à prolonger sa durée de vie.

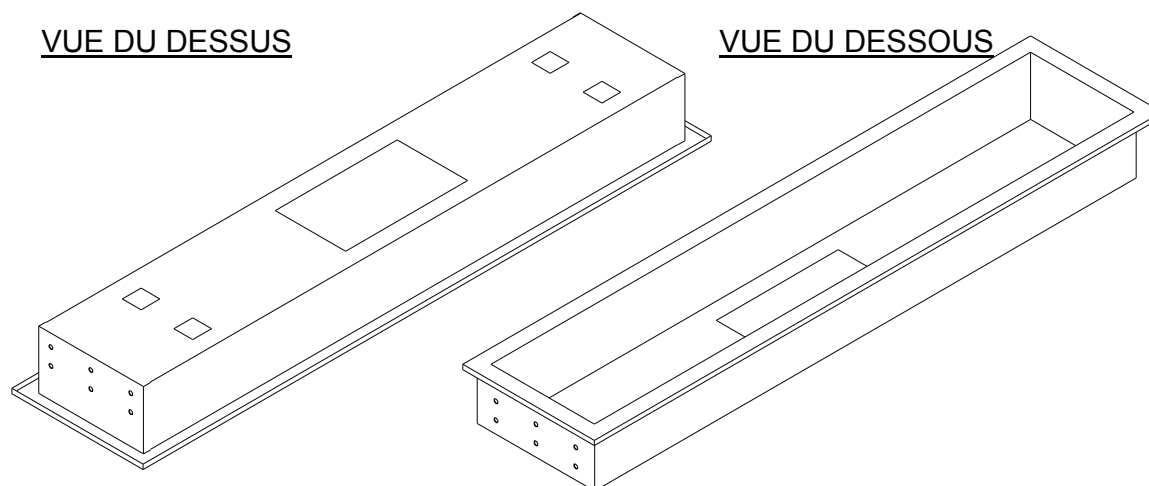
Il est recommandé d'essuyer les surfaces de l'enceinte encastrée grâce à un chiffon imbibé de détergent doux afin d'enlever les dépôts de contaminants environnementaux. Enlever ensuite tout le détergent grâce à un chiffon propre.

Tous les produits chimiques dans l'atmosphère tels que la fumée de cigarette, la pollution, etc. terniront la surface de l'enceinte encastrée. Dans ce cas, un nettoyage et un entretien supplémentaires seront nécessaires. Un nettoyage trimestriel réduira la quantité de dépôt et préservera au mieux l'aspect du produit. Si l'enceinte encastrée est dans un environnement corrosif tel que des embruns, nous recommandons de la nettoyer chaque semaine.

Avant de la nettoyer ou de l'inspecter, il faut mettre hors tension le radiateur et le laisser complètement refroidir. Pour nettoyer l'enceinte encastrée, n'utilisez pas de matériaux ou produits abrasifs tels que des solvants, nettoyants à base d'agrumes ou d'autres nettoyants agressifs.

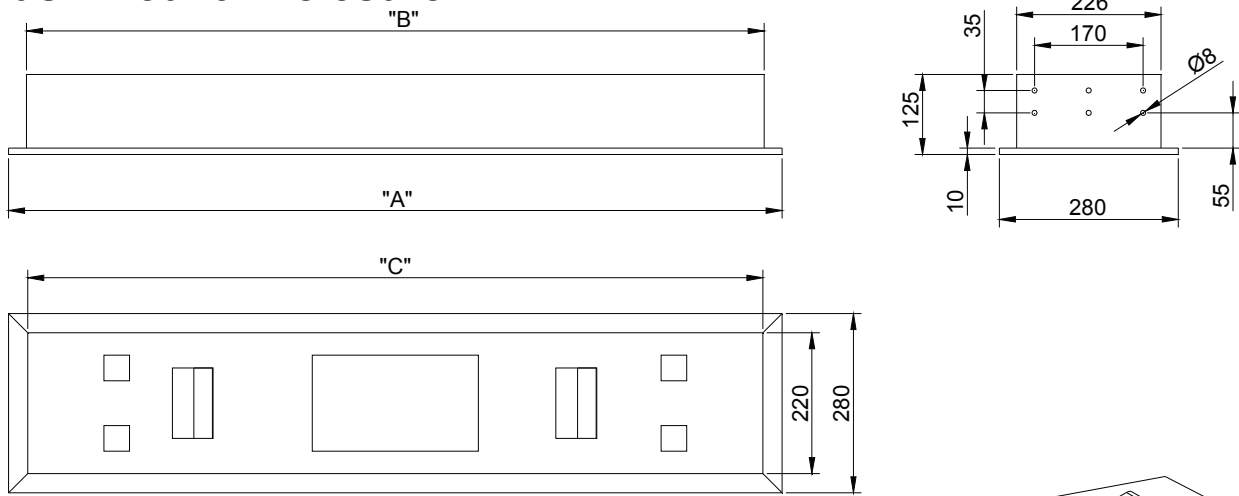
En manipulant l'enceinte encastrée, assurez-vous d'avoir les mains propres ou de porter des gants propres car de la graisse ou de la saleté peuvent laisser des traces sur la surface du radiateur.

N'utilisez pas d'eau sous haute pression pour nettoyer l'enceinte encastrée. Il est déconseillé de laver au jet l'enceinte encastrée et le radiateur car de l'eau pourrait s'infiltrer dans la cavité du toit.

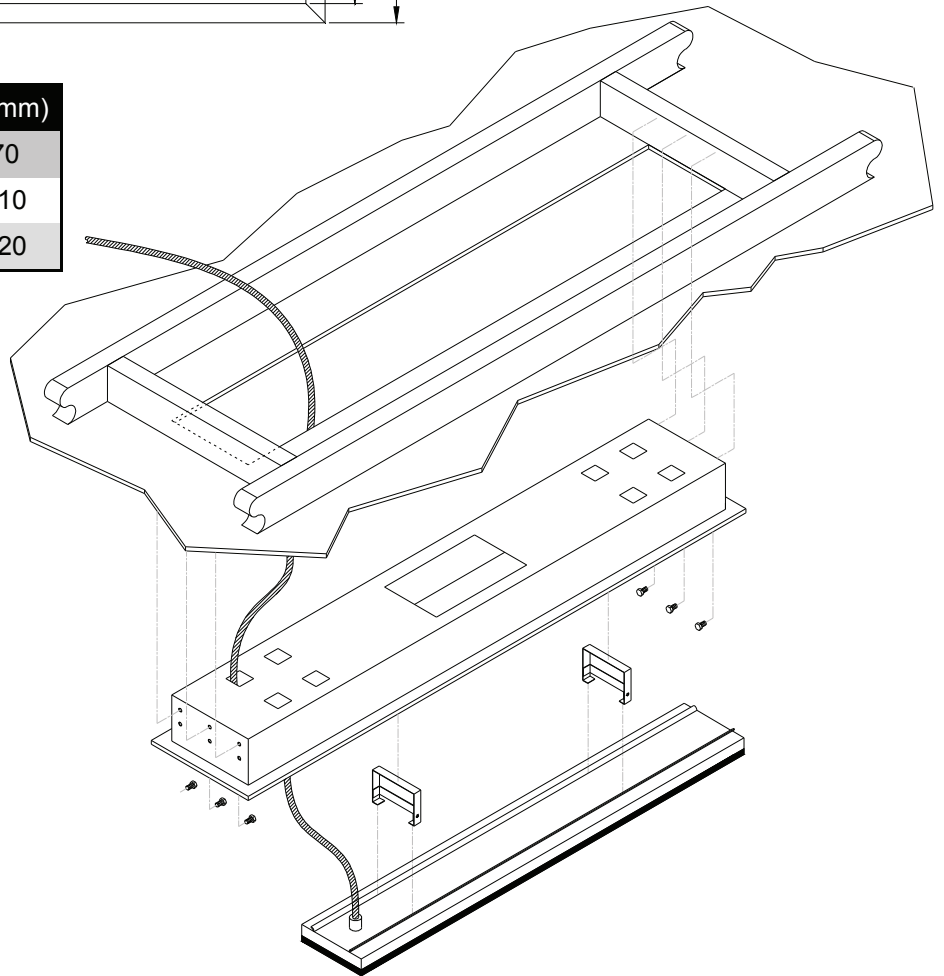




## Flush Mount Enclosure



PART No	"A" (mm)	"B" (mm)	"C" (mm)
THHAC-009	1030	974	970
THHAC-011	1470	1414	1410
THHAC-012	1880	1824	1820



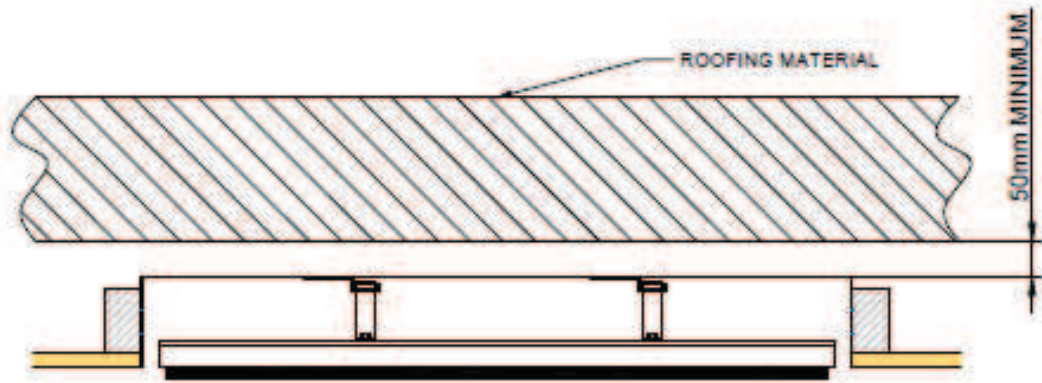
SUITABLE FOR MODELS	PART No	HOLE CUTOUT DIMENSIONS (mm)	OVERALL DIMENSIONS (mm)	WEIGHT (kg)
THH1500AEU	THHAC-009	980 x 230	1030 x 280 x 125	5.5
THH2400AEU	THHAC-011	1420 x 230	1470 x 280 x 125	8
THH3200AEU	THHAC-012	1830 x 230	1880 x 280 x 125	9



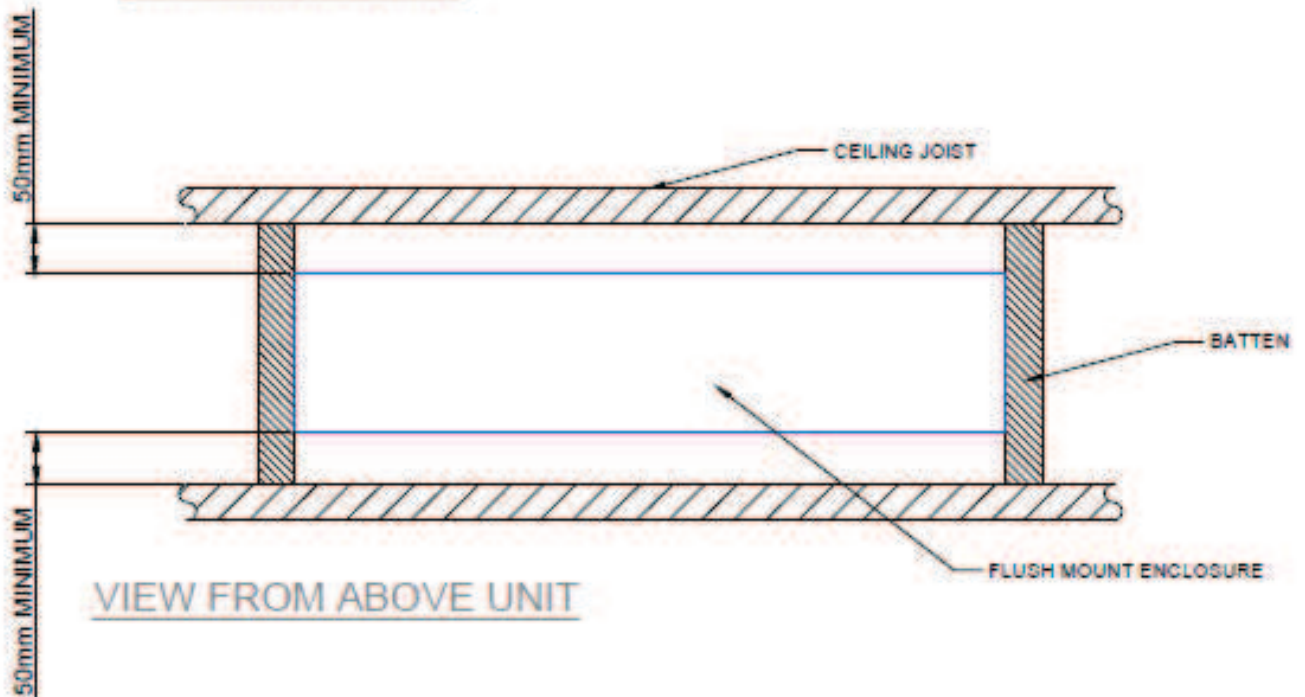
## Dimensions d'espacement pour installation de l'enceinte encastrée

Les schémas ci-dessous indiquent l'espace minimal nécessaire pour l'installation de l'enceinte encastrée.

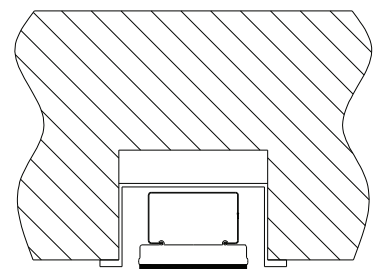
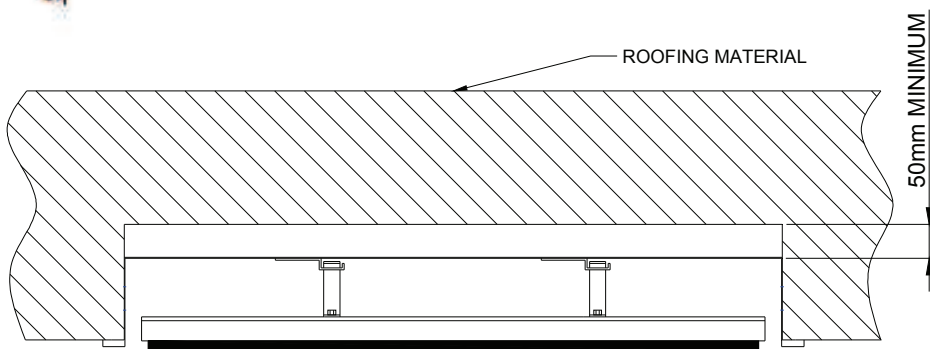
Il est impératif que tous les câbles, supports, isolements et autres matériaux restent à distance de l'arrière et des côtés de l'enceinte encastrée.



VIEW FROM SIDE



VIEW FROM ABOVE UNIT



CONCRETE CEILING



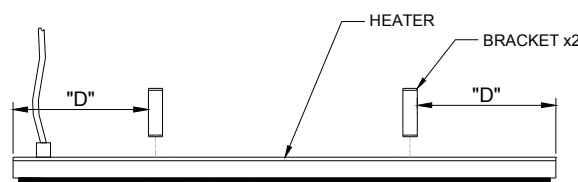
## Instructions d'installation

Vérifiez que les exigences d'espacement minimum sont respectées et que les matériaux utilisés sont conformes aux codes de construction locaux.

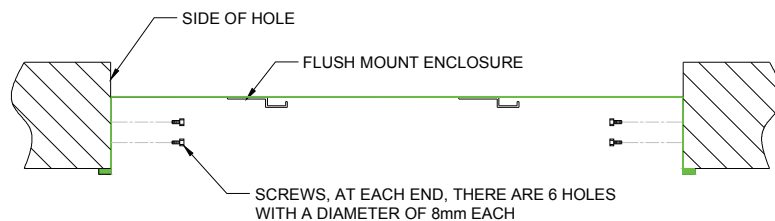
Avant d'installer l'enceinte encastrée, assurez-vous que l'emplacement de montage est entièrement prêt avec le trou percé à la bonne dimension et les points de montage bien fixés.

MODÈLE	DISTANCE "D" ENTRE L'EXTRÉMITÉ ET LE SUPPORT (mm)
THH1500AEU	150
THH2400AEU	370
THH3200AEU	425

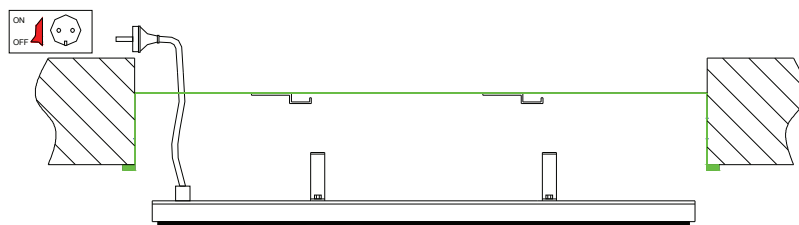
ÉTAPE 1 : Fixez les supports à l'arrière du radiateur. Les dimensions pour l'espacement des supports figurent dans le tableau.



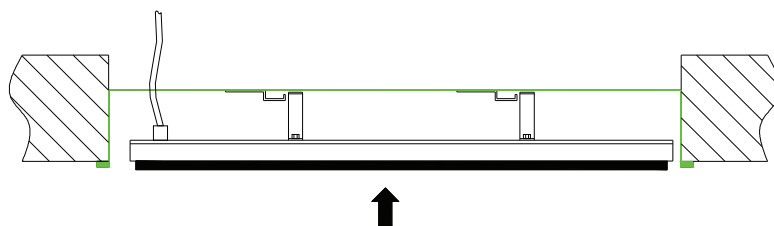
ÉTAPE 2 : Vissez l'enceinte encastrée dans les liteaux. Remarque : les vis ne sont pas fournies.



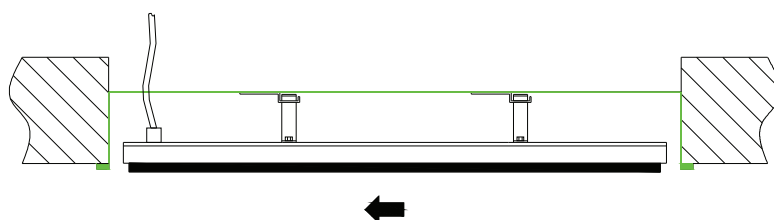
ÉTAPE 3 : S'il n'y a pas d'accès au toit, connectez le radiateur à la source d'alimentation et vérifiez que l'alimentation est désactivée.



ÉTAPE 4 : Levez le radiateur dans l'enceinte encastrée en s'assurant que les supports sont sur les côtés des montures.



ÉTAPE 5 : Poussez le radiateur vers la gauche en s'assurant que les supports s'engagent dans les montures. Ensuite il baissera. Secouez le radiateur pour vous assurer qu'il est bien fixé.





## Einbaugehäuse

Das Einbaugehäuse ist die ideale Möglichkeit den HEATSTRIP® sauber in einer Decke zu installieren. Es gibt sie für alle HEATSTRIP®-Modelle und sie werden als einteilige Einheit zur Montage von Heizstrahlern geliefert. Unterputzmontage ist möglich bei Decken aus Gips oder Holz.

Eine ideale Befestigungshöhe beträgt 2,5 – 2,7 m, bei einer maximalen Deckenhöhe von 3,0 m in einem eingefassten Außenbereich. Die maximale Befestigungshöhe sollte genau eingehalten werden, anderenfalls kann sich die Leistung der Geräte verringern.

Die Front des Gehäuses besteht aus Edelstahl Typ 316 und das Gehäuserückteil aus schwarzem, verzinktem Stahl.

Weitere Informationen entnehmen Sie bitte dem Installationshandbuch.

## Sicherheit

Lassen Sie keine Kabel, Einrichtungsgegenstände, brennbare Materialien oder andere Gegenstände in Kontakt mit der Oberfläche des Einbaugehäuses kommen.

Das Einbaugehäuse muss entsprechend den Anweisungen montiert werden. Achten Sie dabei besonders auf die Mindestabstände. Die Heizung muss auf eine feste Halterung oder Befestigung angebracht werden.

## Wartung des Einbaugehäuses

Das Einbaugehäuse besteht aus langlebigen Materialien. Durch regelmäßige Pflege und Wartung Ihres Produktes wird die Lebensdauer verlängert.

Es wird empfohlen, die Oberflächen des Einbaugehäuses mit einem weichen Tuch mit mildem Reinigungsmittel abzuwischen, um Verunreinigungen aus der Umgebung zu entfernen. Wischen Sie danach nochmals mit einem sauberen Tuch darüber, um sicherzustellen, dass jegliches Reinigungsmittel entfernt ist.

Alle Chemikalien in der Atmosphäre einschließlich Zigarettenrauch, Umweltverschmutzung usw. werden die Oberfläche des Einbaugehäuses verschmutzen. In diesem Fall kann eine zusätzliche Reinigung und Wartung erforderlich sein. Durch das Reinigen mindestens alle drei Monate wird die Verschmutzung reduziert und die Oberfläche so sauber wie möglich gehalten. Wenn sich das Einbaugehäuse in einer korrosiven Umgebung befindet, z. B. Salznebel, empfehlen wir Ihnen, das Einbaugehäuse jede Woche zu reinigen.

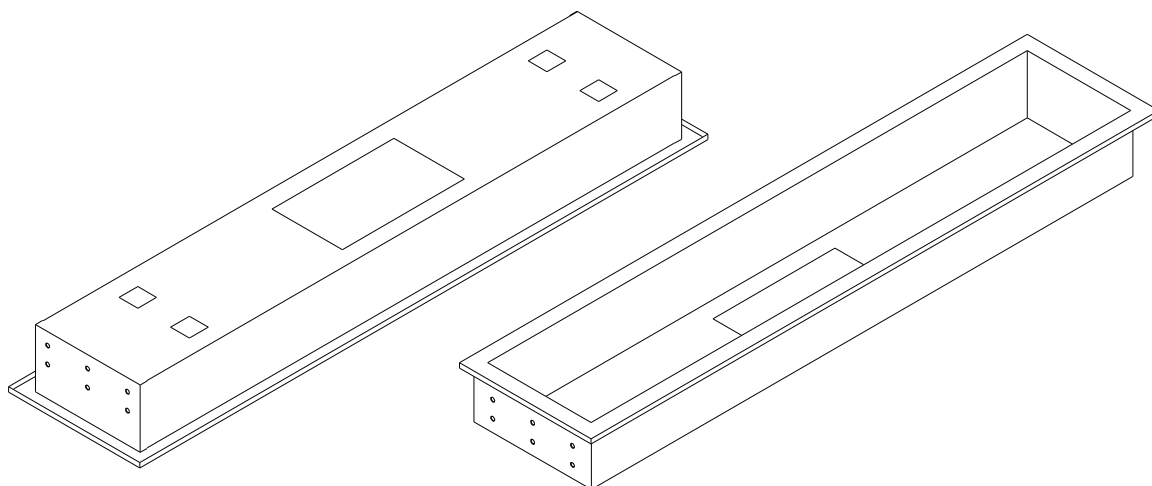
Vor dem Reinigen oder der Kontrolle muss die Heizung abgeschaltet werden und vollständig abgekühlt sein. Verwenden Sie keine abrasiven Materialien oder Produkte zur Reinigung des Einbaugehäuses, einschließlich Lösungsmittel, zitrusshaltiger Reinigungsmittel oder anderer aggressiver Reinigungsmittel.

Stellen Sie beim Umgang mit dem Einbaugehäuse sicher, dass Ihre Hände sauber sind oder dass Sie saubere Handschuhe tragen, da Fett oder Schmutz Spuren auf der Oberfläche der Heizung hinterlassen können.

Reinigen Sie das Einbaugehäuse nicht mit Hochdruckwasser. Spritzen Sie weder das Einbaugehäuse noch die Heizung mit Wasser ab, da Wasser in den Deckenhohlraum gelangen kann.

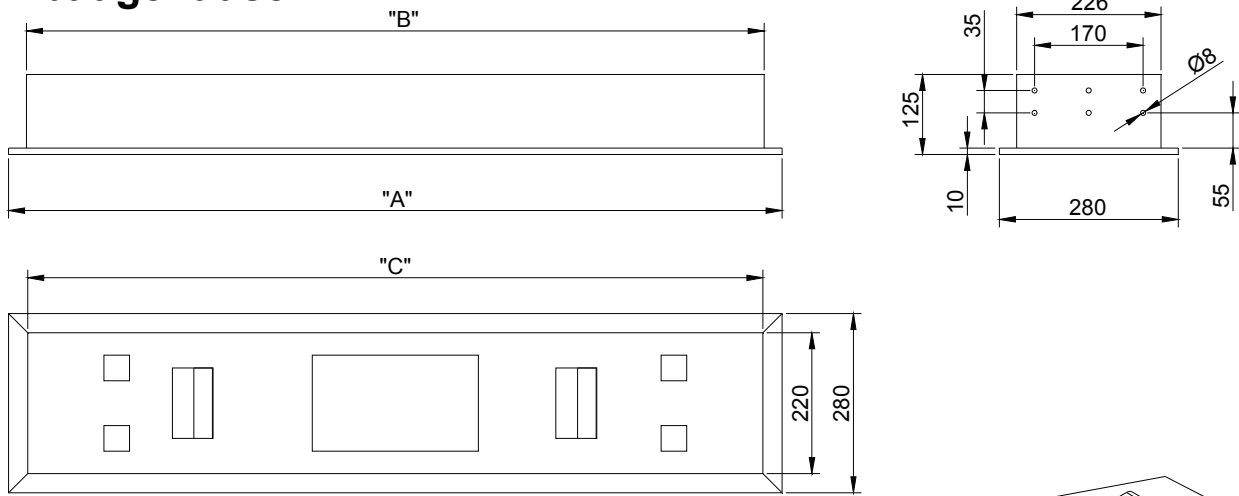
ANSICHT VON OBEN

ANSICHT VON UNTEN

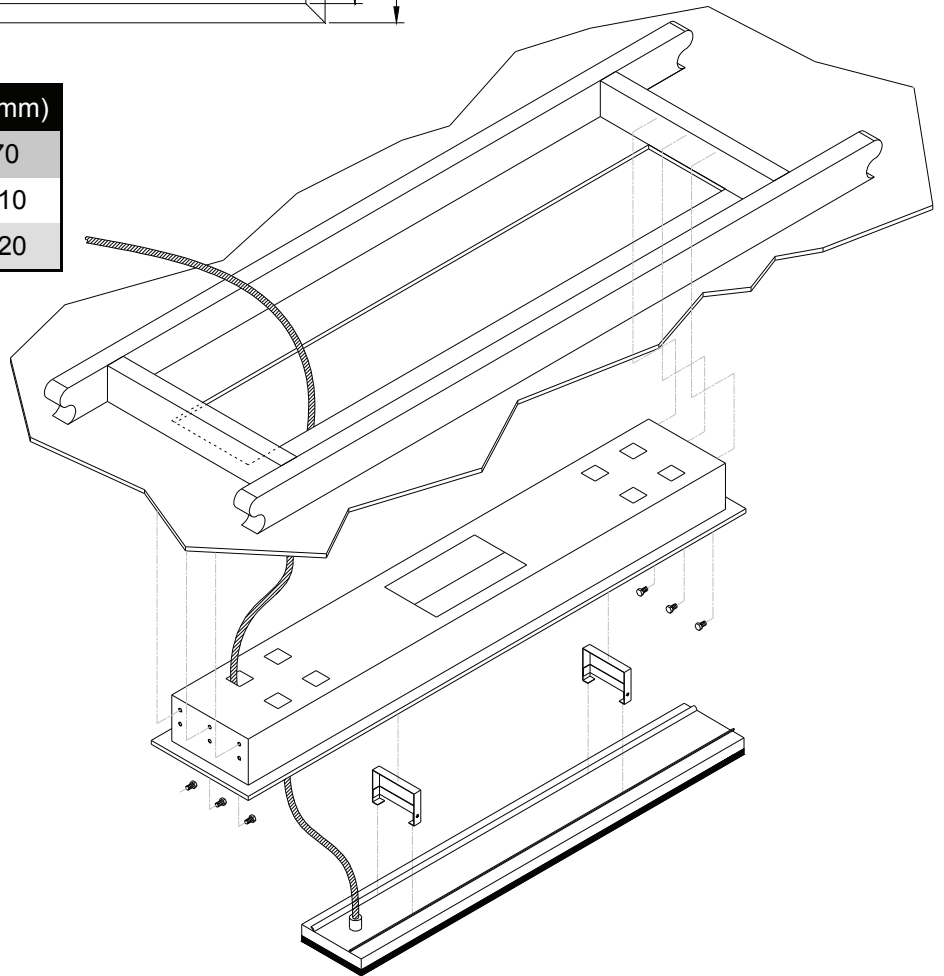




## Einbaugehäuse



PART No	"A" (mm)	"B" (mm)	"C" (mm)
THHAC-009	1030	974	970
THHAC-011	1470	1414	1410
THHAC-012	1880	1824	1820



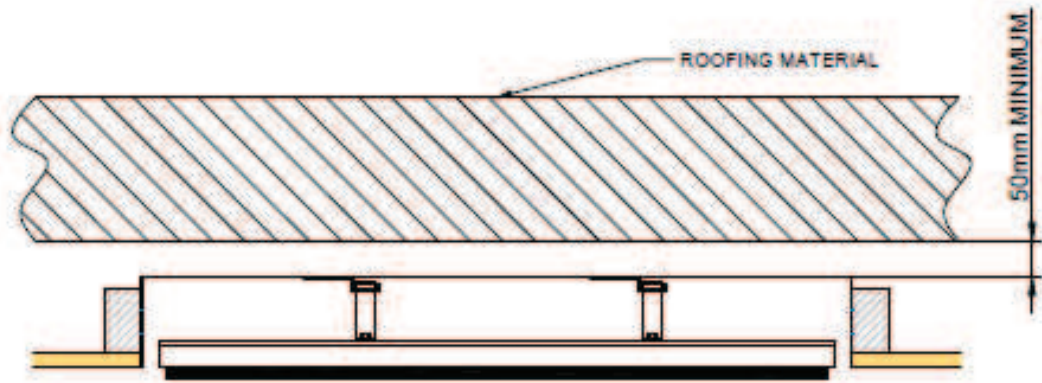
SUITABLE FOR MODELS	PART No	HOLE CUTOUT DIMENSIONS (mm)	OVERALL DIMENSIONS (mm)	WEIGHT (kg)
THH1500AEU	THHAC-009	980 x 230	1030 x 280 x 125	5.5
THH2400AEU	THHAC-011	1420 x 230	1470 x 280 x 125	8
THH3200AEU	THHAC-012	1830 x 230	1880 x 280 x 125	9



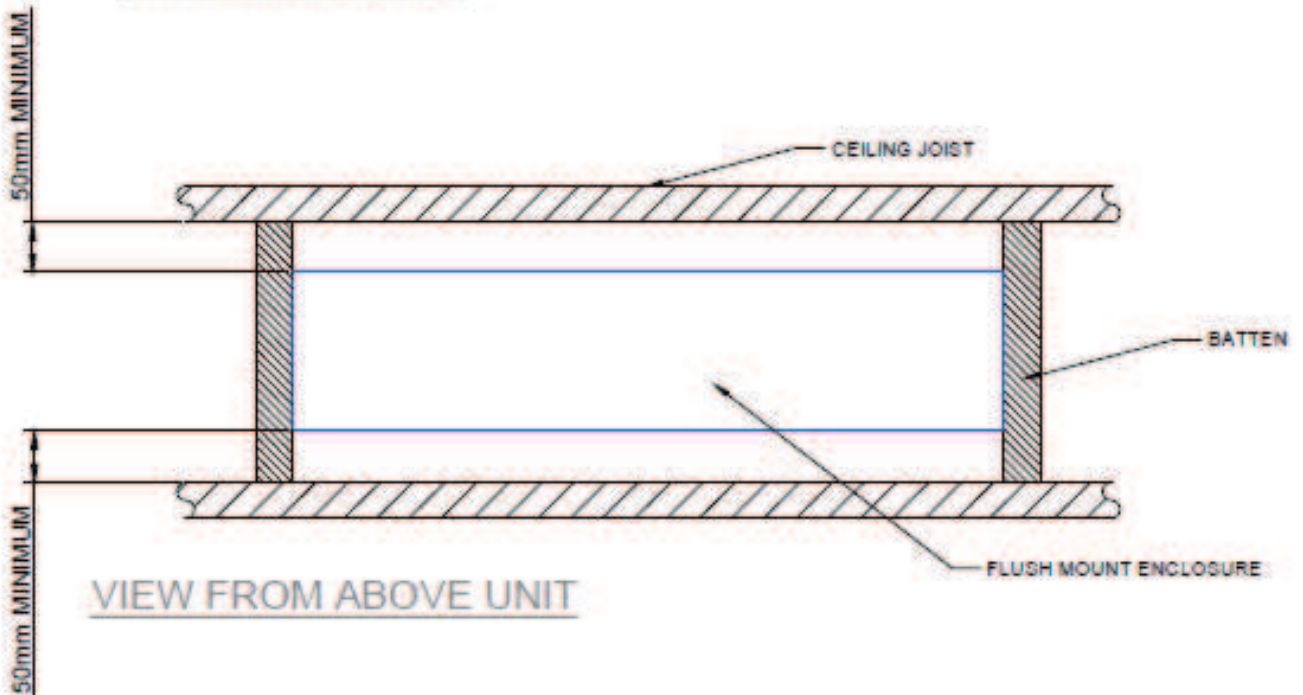
## Einbaugehäuse - Einbauabstände

In den Darstellungen unten wird der Mindestabstand zur Montage des Einbaugehäuses gezeigt.

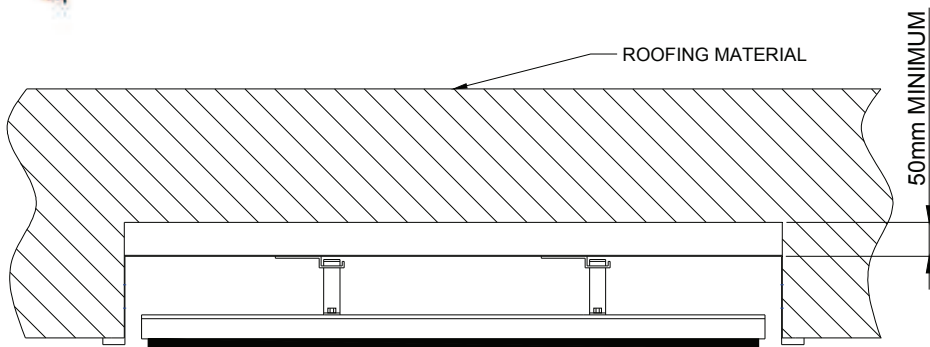
Es ist zwingend notwendig, dass alle Kabel, Trägermaterialien, Isolierungen und weitere Materialien von der Rückseite und den Seiten des Einbaugehäuses fern gehalten werden.



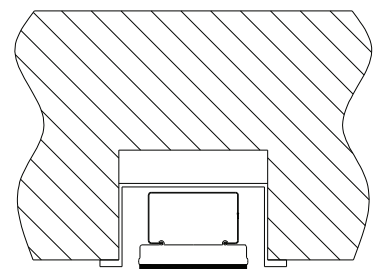
VIEW FROM SIDE



VIEW FROM ABOVE UNIT



CONCRETE CEILING





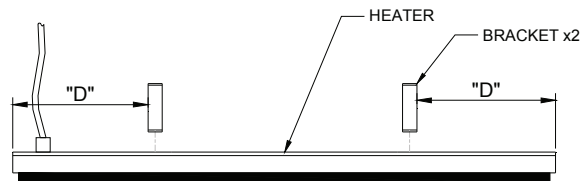
## Einbauanweisungen

Stellen Sie sicher, dass alle Mindestabstandsanforderungen erfüllt werden und die verwendeten Materialien Ihren örtlichen Bauvorschriften entsprechen.

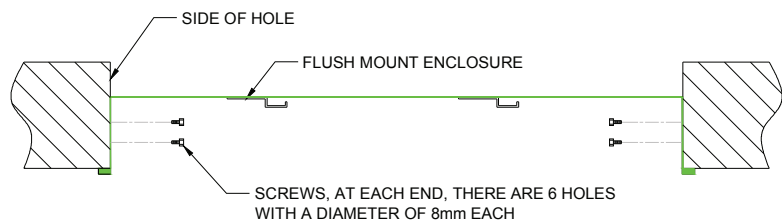
Stellen sie vor der Installation des Einbaugeschäuses sicher, dass die Baustelle entsprechend vorbereitet ist, das Loch auf die richtige Größe zugeschnitten ist und die Befestigungspunkte sicher befestigt sind.

MODELL	"D" ABSTAND VOM ENDE ZUR KLAMMER (mm)
THH1500AEU	150
THH2400AEU	370
THH3200AEU	425

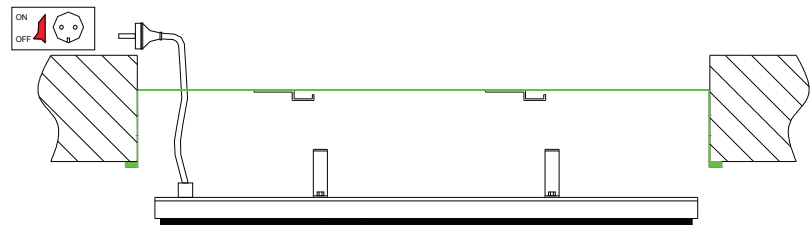
**SCHRITT 1:** Bringen Sie die Klammern an der Rückseite der Heizung an. Die Abmessungen für den Abstand der Klammern sind in der Tabelle aufgeführt.



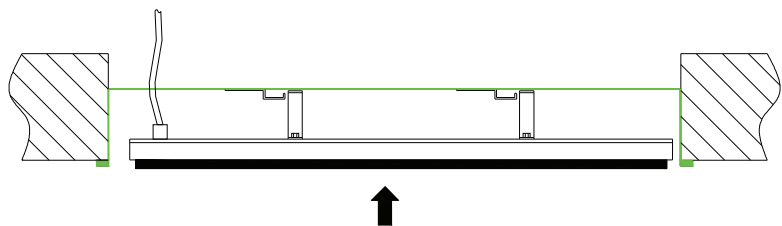
**SCHRITT 2:** Schrauben Sie das Einbaugeschäuse in die Leisten. **HINWEIS:** Die Schrauben sind nicht im Lieferumfang enthalten.



**SCHRITT 3:** Wenn kein Zugang zum Dach vorhanden ist, schließen Sie die Heizung an die Stromversorgung an und stellen Sie sicher, dass das Gerät ausgeschaltet ist.



**SCHRITT 4:** Heben Sie die Heizung in das Einbaugeschäuse und stellen Sie dabei sicher, dass sich die Klammern neben dem Gehäuse befinden.



**SCHRITT 5:** Drücken Sie die Heizung nach links und stellen Sie sicher, dass die Klammern in die Halterungen greifen. Sie rasten dann ein. Bewegen Sie die Heizung, um sicherzustellen, dass sie sicher befestigt ist.

