



Maestro 100 RCH

G20/G25/G25.3 (Naturgass), G30 (Butan) og G31 (Propan)



Installasjonsveiledning



Ta godt vare på dette dokumentet



Innhold

1. Innledning
 2. CE-erklæring
 3. SIKKERHET
 - 3.1 Generelt
 - 3.2 Forskrifter
 - 3.3 Forholdsregler / sikkerhetsinstrukser under installasjonen
 - 3.4 Prinsipp tennsyklus
 4. Utpakking
 5. Installasjon
 - 5.1 Gasstype
 - 5.1.1 Ombygging gasstype
 - 5.2 Gasstilkobling
 - 5.3 Elektrisk tilkobling
 - 5.4 Plassering av apparatet
 - 5.5 Plassering av et apparat for innbygging
 - 5.6 Plassere omramming
 - 5.7 Plassere betjeningsluken
 - 5.8 Konsentrisk rørsystem
 - 5.9 Tilkobling til eksisterende røykkanal (C91)
 - 5.10 Ekstra instruksjoner
 - 5.11 Innbyggingsramme
 - 5.12 Rute
 - 5.12.1 Fjerning av ruten
 - 5.12.2 Montering av ruten
 - 5.13 Justering av apparatet
 - 5.13.1 Restriksjonsspjeld
 - 5.13.2 Luftinntaksføring
 - 5.14 Plassering av vedkubbesett
 - 5.14.1 Vedkubbesett
 6. Styring/betjening
 - 6.1 Fjernkontroller
 - 6.2 Alternativ betjening
 7. Sluttkontroll
 - 7.1 Gasstetthet
 - 7.2 Gasstrykk/fortrykk
 - 7.3 Tenning av pilotflamme- og hovedbrenner
 - 7.4 Flammebilde
 8. Vedlikehold
 - 8.1 Deler
 9. Levering
 10. Problemer
- Vedlegg 1 Diagnostisering av problemer
Vedlegg 2 Diverse tabeller
Vedlegg 3 Bilder

1. Innledning

Som fabrikant av gassvarmeapparater, utvikler og produserer DRU produkter i henhold til de høyeste mulige kvalitets-, prestasjons- og sikkerhetskrav. Dette apparatet er CE-merket og det tilfredsstillende de grunnleggende kravene i EU-direktivet om gassapparater. Apparatet blir levert sammen med en installasjonsveiledning og en bruksanvisning. Apparatet må installeres og vedlikeholdes av en profesjonell og autorisert fagperson som har dokumenterte kunnskaper og påviselige kvalifikasjoner for arbeidet. En profesjonell fagperson tar hensyn til alle tekniske aspekter som varmeavgivelse, gasstilkobling og elektrisitet samt krav til utslipp av avgasser. Ved hjelp av informasjonen i denne installasjonsveiledningen kan apparatet installeres slik at det fungerer godt og sikkert. I de tilfeller hvor installasjonsforskriftene ikke er klare, må nasjonale/lokale forskrifter følges.

Denne veiledningen handler om installasjonen av apparatet og de gjeldende forskriftene ved installasjonen. Dessuten inneholder den tekniske data om apparatet og informasjon om vedlikehold, feil som kan oppstå og mulige årsaker til disse.

Illustrasjonene befinner seg i vedlegget bakerst i denne installasjonsveiledningen.

Les og bruk denne installasjonsveiledningen fullstendig og nøye før apparatet installeres. Ved bruk av DRU Powervent-system® eller DRU CM-system®, må også den tilhørende installasjonsveiledningen leses fullstendig og nøye før installasjonen påbegynnes.

I veiledningene benyttes følgende symboler for å gjøre oppmerksom på viktig informasjon:



Handlinger som må utføres

!Tips

Råd og tips

!Merk

Disse instruksene er nødvendige for å forebygge mulige problemer under installasjon og/eller bruk.

!Merk

Disse instruksjonene er nødvendige for å hindre brann, personskader eller annen alvorlig skade.

Etter overdragelsen skal bruksanvisningene gis til brukeren.

2. CE-erklæring

Tiltak internt i bedriften sikrer at apparater som er produsert av DRU oppfyller de grunnleggende kravene og retningslinjene i forordningen om gassforbrenningsapparater og de standarder som gjelder i den forbindelse. Denne erklæringen mister gyldigheten når det gjøres endringer på apparatet uten skriftlig samtykke fra DRU. En kopi av CE inspeksjonssertifikatet kan lastes ned via www.drufire.com.

Produkt:	gassvarmeapparat
Type:	Maestro 100 RCH
Samsvarsvurderingsorgan:	Kiwa 0063
EF-forordninger:	2016/426/EU
EF-direktiver:	2014/35/EU, 2014/30/EU
Anvendte harmoniserte normer:	NEN-EN-613, NEN-EN-613/A1, EN60335-1:2012, EN60335-2-102:2016, EN55014-1:2007, EN55014-2:2015, EN61000-3-2:2014, EN61000-3-3:2013

R.P. Zantinge
 Administrerende direktør
 Postboks 1021, 6920 BA Duiven
 Ratio 8, 6921 RW Duiven
www.drufire.com

3. SIKKERHET

3.1 Generelt

! Merk

- Overhold de generelle forskriftene og forholdsreglene / sikkerhetsinstruksene i denne veiledningen.
- Kontroller først i Vedlegg 2, Tabell 2 riktigheten av den tekniske fremgangsmåten for installasjon av apparatet.
- Overhold forskriftene/instruksjonene i denne veiledningen.

3.2 Forskrifter

Installer apparatet i henhold til de gjeldende nasjonale, lokale og bygningstekniske (installasjons)forskriftene.

3.3 Forholdsregler/sikkerhetsinstrukser under installasjonen

Følg nedenstående forholdsregler/sikkerhetsforskrifter til punkt og prikke:

- Apparatet må kun installeres og vedlikeholdes av autoriserte installatører, som er sakkyndige på området gassfyring og elektrisitet.
- Gjør ikke endringer på apparatet.
- Ved installasjon av et apparat for innbygging:
 - Bruk ikke-brennbart og varmebestandig materiale til omrammingen, også til oversiden av omrammingen, materialet inni omrammingen og bakveggen som apparatet plasseres mot. Både platematerialer og steinaktige materialer kan brukes.
 - Sørg for å ta tilstrekkelige forholdsregler for å unngå at veggen bak omrammingen utsettes for høye temperaturer. Dette gjelder også materialer og/eller det som befinner seg bak veggen.
 - Ta hensyn til omrammingens innvendige minstemål.
 - Ventiler omrammingen ved hjelp av ventileringsåpninger med en samlet gjennomstrømning som beskrevet senere i teksten.
 - Bruk varmebestandige elektriske koblinger.
 - Monter varmebestandige elektriske tilkoblinger slik at de ikke berører apparatet og lavest mulig i omrammingen. Dette er på grunn av temperaturen som oppstår i omrammingen.
- Bruk kun avgass-/lufttilførselssystemet som leveres av DRU.
- Ved installasjon av et frittstående apparat: plasser apparatet med den angitte minimumsavstanden til bakveggen som beskrevet senere i teksten.
- Dekk ikke til apparatet og/eller pakk det ikke inn med et isoleringsteppe eller noe annet materiale.
- Hold brennbare gjenstander og/eller materialer utenfor apparatets strålingsområde; Dette strålingsområdet er 500 mm, med mindre noe annet angis.
- Bruk utelukkende det tilhørende settet, for eksempel vedkubbe- eller steinsettet, og legg det nøyaktig i henhold til beskrivelsen.
- Hold området rundt ioniserings- og tennstiften fritt og legg aldri glødemateriale rundt disse stiftene.
- Sørg for at det ikke er urenheter i gassrørene og tilkoblingene.
- Monter en gasskran i henhold til de gjeldende forskriftene.
- Kontroller at hele installasjonen er gasstett før apparatet tas i bruk.
- Unngå at trykkutligningsluken(e) på over- og/eller undersiden av apparatet blokkeres og kontroller at den (de) tetter godt mot tetningsflatene før apparatet bygges inn.
- Ikke tenn apparatet før det er ferdig installert, både for gass og avgass og elektroteknisk, følg først prosedyren som beskrives i kapittel 7.3.
- Ikke bruk apparatet hvis en rute er knust og/eller sprukket, men skift ruten først.
- Apparatet er designet for atmosfære og oppvarming. Det innebærer at alle synlige overflater, også ruten, kan bli varmere enn 100 °C. Det anbefales at man alltid installerer en skjerm foran apparatet hvis barn, eldre eller funksjonshemmede er til stede i samme rom som apparatet. Dersom utsatte personer regelmessig kan være til stede uten tilsyn i rommet, må det monteres en fast skjerm rundt apparatet.

3.4 Prinsipp tennsyklus

Nedenfor beskrives kort hvordan dette apparatet skal tennes.

Apparatet er av og slås på med fjernkontrollen. Mottakeren i apparatet får signalet fra fjernkontrollen om å starte tenningprosessen. Dette signalet gis videre til brennerautomaten, og deretter, hvis aktuelt, kobler releet for Powervent-systemet[®]. Etter en pause på 8 sekunder starter tenningen på tennelektrodene. Hvis et Powervent-system[®] ikke er tilkoblet, kobles bare releet og apparatet tennes direkte.

Hovedbrenneren tennes på ca. 50 % av sin effekt. Dette forebygger større mengder gass i forbrenningskammeret, hvis gassen ikke tennes. Når gassen tenner, må ionisering detekteres. For å være sikker på at flammen har spredd seg, foregår det på den andre siden av brenneren. Når ionisering detekteres, modulerer gassreguleringsenheten til 100 % effekt.

Hvis apparatet har en valgbar andre brenner, kobles enda en klaff (et "klikk" høres) for å la den andre brenneren tenne. Etter tenning av den andre brenneren, går apparatet alltid til høyeste stilling (full effekt). Det sørger for at den andre brenneren virkelig tenner. Den andre brenneren kan slås på og av manuelt med fjernkontrollen. Når apparatet slås på manuelt går det først til full effekt igjen.

- !Merk** Apparatets styresystem stiller strenge sikkerhetskrav. Noen ganger kan det brennende apparatet slukke av seg selv og tenne igjen umiddelbart. Det er ikke en feil, men en kontroll. Fra det øyeblikket apparatets styresystem er koblet til nettspenningen, vil styresystemet utføre denne kontrollen hver 24. time. Hvis apparatet brenner mens kontrollen utføres, slukker apparatet og tenner umiddelbart igjen. Hvis man vil unngå dette, kan man dra ut støpselet og sette det i igjen på et tidspunkt av døgnet når apparatet (nesten) aldri brenner.

4. Utpakking

Vær oppmerksom på nedenstående punkter ved utpakking:

- Fjern alle emballasjematerialer.
- Ta av/bort alle medleverte deler i og/eller på apparatet.
- Kontroller med en gang apparatet med tilbehør med tanke på (transport)skade.
- Ta om nødvendig kontakt med leverandøren.
- Installer aldri et skadet apparat!
- Fjern eventuelle skruer hvis apparatet er skrudd fast på en pall eller annet transporthjelpemiddel.

- !Merk** Ruten(e) består av et keramisk materiale. Svært små ujevnheter i rutene er uunngåelig og ligger innenfor de fastsatte kvalitetsnormene.

- !Merk** Sørg for at plastposer ikke er tilgjengelige for barn.

I Vedlegg 2, Tabell 1 vises de delene som skal være tilgjengelige etter at emballasjen er fjernet.

- Ta kontakt med leverandøren hvis det mangler deler etter at apparatet er pakket ut.
- Kvitt deg med emballasjen på forsvarlig måte.

5. Installasjon

5.1 Gasstype

På typeskiltet angis gasstypen, gasstrykket og hvilket land som dette apparatet er beregnet på. Typeskiltet befinner seg på apparatet eller kan henge fast i et kjede og skal forbli festet på kjedet.

- !Merk** Kontroller om apparatet er egnet for gasstypen og gasstrykket på stedet.

5.1.1 Ombygging gasstype

Hvis dette apparatet skal bygges om for en annen gasstype, ta kontakt med serviceavdelingen til DRU og forhør deg om mulighetene. Ombygging må utføres av en autorisert gassinstallatør.

5.2 Gasstilkobling

I gassledningen skal det plasseres en gasskran i henhold til gjeldende forskrifter.

Gasstilkoblingen på gassreguleringsenheten befinner seg ved siden av mottakeren (se Vedlegg 3, fig. 38 (G)).

- !Merk**
- Sørg for at det ikke er urenheter i gassrørene og tilkoblingene.
 - Det er ikke tillatt å lodde på en fleksibel gasslange (fleksible gasslanger), da dette kan forårsake lekkasje.

For gasstilkoblingen gjelder følgende krav:

- Røret må være dimensjonert slik at det ikke kan oppstå trykktap.
- Gasskranen skal være godkjent (i EU er dette CE-merking).
- Gasskranen må være tilgjengelig til enhver tid.

5.3 Elektrisk tilkobling

Sørg for god jording av en elektrisk tilkobling på 230 Volt. Monter den elektriske strømforsyningen slik at den ikke berører apparatet og lavest mulig i omrammingen. Dette er på grunn av temperaturen som oppstår i omrammingen.

!Merk Sørg for at apparatet lett kan gjøres spenningsfritt etter installasjonen;

- ved å frakoble støpselet;
- eller ved hjelp av en 2-polet bryter som er montert av en autorisert installatør i henhold til gjeldende forskrifter.

- !Merk**
- Beskytt gassreguleringsenheten og de elektriske komponentene, heretter kalt gassreguleringsenheten, mot støv og fuktighet fra bygningsarbeidet!
 - For tilkobling av mottakeren og betjeningspanelet til et apparat som er utstyrt med CM-system[®], må man bruke instruksjonene i veiledningen som følger med.

5.3.1 Tilkobling av bryterkontakt (hvis aktuelt)

Det er mulig å kontrollere én eller flere lamper (ved flere lamper maksimalt 0,5A/250VAC/30VDC) ved hjelp av apparatets fjernkontroll. Det kan for eksempel være lampene i lux-elementene til Dru.

Til det kan man bruke bryterkontakt B på mottakeren (se Vedlegg 3, fig. 36). Bryterkontakten er ikke polaritetsfølsom.

5.3.2 Tilkobling Ekstra strømforsyning (maks. 80 W, 230 VAC) (hvis relevant)

Denne tilkoblingen er ideell for eventuell belysning eller et ventilasjonssystem i omrammingen og kan betjenes med fjernkontrollen (se Vedlegg 3, fig. 36 (C)). Denne tilkoblingens strømforsyning er lik nettspenningen og kan belastes med maksimalt 80 Watt.

5.4 Plassering av apparatet

- !Merk**
- Plasser apparatet mot en vegg av varmebestandig og ikke brennbart materiale. Veggboylene på et innbyggingsapparat sørger for at minsteavstanden til veggen overholdes.
 - Sørg for at det ikke befinner seg brennbare gjenstander eller materialer innenfor ildens strålingsområde på 500 mm, med mindre noe annet angis.
 - Monter det konsentriske rørsystemet slik at det aldri kan oppstå en brannfarlig situasjon (se også avsnitt 5.8).
 - Sørg for å ta tilstrekkelige forholdsregler for å unngå at en eventuell vegg bak omrammingen utsettes for høye temperaturer. Dette gjelder også materialer og/eller det som finner seg bak veggen.
 - Dekk ikke til apparatet og/eller pakk det ikke inn med et isoleringsteppe eller noe annet materiale.
 - Sørg for at det installerte apparatet er stabilt oppstilt. Fest eventuelle forlengelsesben med parkerskruer.

!Merk Ved installasjon av et innbyggingsapparat må man ta hensyn til:

- Minimum innbyggingsmål ifølge Vedlegg 3, Fig. 1 og 2.
- Apparatets innbyggingshøyde.

- Sørg for en gasstilkobling på stedet; se avsnitt 5.2 for detaljer.
- Lag en gjennomføring for det konsentriske rørsystemet; se avsnitt 5.8.3.

!Merk Ekstra instruksjoner for installasjon av apparatet gjengis fra og med avsnitt 5.10.

5.5 Plassering av et apparat for innbygging (hvis aktuelt)

Ikke alle apparater fra DRU for innbygging leveres standard med betjeningsluke.

!Merk Apparater for innbygging må monteres med DRU-betjeningsluke. Det er nødvendig for å garantere en varig, sikker og god funksjon. DRU-betjeningsluken leveres separat. Unntak er: Apparater med en medlevert DRU-avskjermingskasse. DRU-avskjermingskassen er beregnet til installasjon med et svevende plåtå. Hvis apparatet skal kobles til med DRU-PowerVentsystem, må DRU-betjeningsluken også anvendes.

Gassreguleringsenheten er montert til apparatet. Den må løsnes og plasseres i betjeningsluken på et senere tidspunkt. Se avsnitt 5.7 for plassering av gassreguleringsenheten i betjeningsluken.

Gå frem på følgende måte:

- Løsne bøylen med gassreguleringsenheten fra apparatet ved å skru løs parkerskruene og skru fast parkerskruene i apparatet igjen.
- Legg bøylen med gassreguleringsenheten, sammen med enn-/ioniseringsledning(e), den/de fleksible gasslangen(e) og typeskiltet med kjede i retning av betjeningsluken.

!Merk Typeskiltet skal ikke løsnes fra kjedet.

- Still inn apparathøyden ved hjelp av justeringsbena (hvis aktuelt).
- Still apparatet i vater.

!Tips Innbyggingsrammen til de fleste 2- og 3-sidige apparater kan etterjusteres. Det gjør det mulig å la innbyggingsrammen ligge godt inntil omrammingen. Etterjusteringen må gjøres før apparatet bygges inn. Etter innbygging er det ikke mulig å justere. For 2- og 3-sidige apparater som ikke kan etterjusteres, henviser vi til avsnitt 5.10 "Ekstra instruksjoner".

!Merk Ikke tenn apparatet før det er ferdig installert, både for gass og avgass og elektroteknisk, følg først prosedyren som beskrives i kapittel 7.3.

5.6 Plassere omramming (der dette er aktuelt)

For riktig utslipp av varmen og for at apparatet skal fungere riktig, må det være nok rom rundt apparatet. Omrammingen må luftes ved hjelp av ventilasjonsåpninger (inn- og utgående).

!Merk Ved installasjon av et apparat forsenket i gulvet, må man ta hensyn til de minimale avstandene til et brennbart gulv. Hvis det er relevant står det mer informasjon om dette fra avsnitt 5.10 "Ekstra instruksjoner".

- !Merk**
- Bruk ikke-brennbare og varmebestandige materialer til omrammingen, inklusiv overdelen av omrammingen, omrammingen og bakveggen i omrammingen.
 - Apparatet er ikke en bærekonstruksjon. Unngå derfor at apparatet blir belastet av for eksempel vekten av omrammingen.
 - Tverrsnittet til (de utgående) ventilasjonsåpningene, som plasseres så høyt som mulig, står oppført i Vedlegg 2, Tabell 2.
 - Hvis det ikke er plassert en luke i omrammingen, må en lufttilførsel på minimalt 80 cm² plasseres lavest mulig. Hvis det er tilfellet, er betjeningsluken tilstrekkelig som lufttilførsel.

- !Merk** Ved montering av omrammingen tas hensyn til følgende (se Vedlegg 3. Fig. 2):
- Plasseringen av betjeningsluken: denne må plasseres så lavt som mulig.
 - Målene til betjeningsluken; se Plassere betjeningsluke avsnitt 5.7.
 - Plassering av ventilasjonsåpningene (V) (utgående).
 - Avstanden mellom oversiden av ventilasjonsåpningen (utgående) og himlingen i boligen skal være minst 30 cm.
 - Rutens størrelse, slik at den kan settes inn/fjernes etter at omrammingen er montert.
 - Beskyttelse av gassreguleringsenheten og ledningene mot sement og kalk.
 - Monter pyntelistene, rammer og lignende om mulig etter at eventuelle byggearbeider er fullført. Unngå å bruke maskeringstape. Hvis det ikke kan unngås: Bruk maskeringstape av god kvalitet og fjern tapen umiddelbart når pusse- eller malerarbeidet er ferdig.

Tips! Ventilasjonsåpningene (utgående) lages fortrinnsvis på hver side av omrammingen. Bruk DRU ventilasjonselementer.

Kontroller følgende før omrammingen tettes helt:

- O avgassystemet/det konsentriske rørsystemet er montert riktig.
- Lsingen av kanalene med parkerskruer, festebøylene og eventuelle klemringer da disse senere vil være utilgjengelige.

- Sparkle ikke på eller over kantene til innbyggingsrammen, fordi:
 - Vrmen fra apparatet kan føre til sprekker.
 - Rten ikke lenger kan fjernes/settes inn.
- Hvis omrammingen lages av steinaktige materialer og/eller pusses, skal omrammingen tørke i minst 6 uker før bruk av apparatet for å unngå sprekkdannelse.

5.7 Plassere betjeningsluken (der dette er aktuelt)

Betjeningsluken (se også kapittel 5.5 og 5.6) plasseres lavest mulig i omrammingen.

- !Merk**
- Undersiden av betjeningsluken må ikke plasseres høyere enn brenneren i apparatet.
 - Betjeningsluken og bøylene med gassreguleringsenheten må bare monteres innendørs på et tørt sted!

I betjeningsluken plasseres forskjellige komponenter slik som typeskiltet, gassreguleringsenheten og, der dette er aktuelt, komponentene til DRU Powervent-systemet*.

- Gå frem på følgende måte ved montering av betjeningsluken; se Vedlegg 3, fig. 3 for detaljer:
Lag en åpning i omrammingen som beskrevet i veiledningen til betjeningsluken.

!Tips Åpningen i omrammingen kan utføres stående eller liggende.

- Monter den indre rammen (A) ved å skru løs boltene (D og F).

- !Merk**
- Den indre rammen må monteres på riktig måte. Det er to mulige posisjoner. Det er ikke tillatt å plassere den indre rammen dreid 180° (se Vedlegg 3, fig. 4).

- !Tips**
- Ved en omramming av stein kan den indre rammen mures samtidig.
 - Ved bruk av andre materialer kan den indre rammen limes fast eller festes med 4 senkeskruer.

- Fjern bøylene med komponentene (B) fra apparatet.
- Monter bøylene med gassreguleringsenheten til den indre rammen (A). Gå fram på følgende måte:
 - Rull ut kablene. Det forebygger blant annet dårlig tennfunksjon.
 - Rull ut den/de fleksible gassledningen(e).
 - Monter bøylene med gassreguleringsenheten til den indre rammen (A) Hullet passer til unbrakoskruen (C); hullet på undersiden passer over hodet til unbrakoskruen (D).
 - Fest bøylene med unbrakoskruen (C).

- !Merk**
- Unngå kink i ledningene.
 - Legg ikke kablene til ioniserings- og tennstiftene langs metalleder, ledninger eller andre komponenter.

- Koble til gassledningen med gasskranen.
- Luft ut gassledningen.

!Tips Hvis gasskranen er stengt, kan man enkelt ta ut bøylene med gassreguleringsenheten ved å skru løs klemkoblingen under gassreguleringsenheten og løsne unbrakoskruen (C) noen omdreininger. Bøylene med gassreguleringsenheten kan nå løftes opp og fjernes forover ut av betjeningsluken.

- Tilkoble 230 V nettspenning med riktig type jordet støpsel. Den andre enden av nettleddningen er enkel å tilkoble med det universelle 230 V støpselet i betjeningsluken. Bruk dette universelle 230 V støpselet for eventuelt å gjøre apparatet spenningsløst.

!Merk Hvis 230 V nettleddningen har skader må den erstattes med samme type nettleddning, som kan leveres av din forhandler.

- Plasser typeskiltet i klemmen som er bestemt for det (G).
- Fest den ytre rammen med døren (E) til den indre rammen ved hjelp av to unbrakoskruer (D og F).

Tips! Den ytre rammen kan monteres slik at døra blir høyre- eller venstrehengslet.

!Merk Steng alltid betjeningsluken med låsen (H) pga. elektrisitetstilkoblingen bak luken (230 V). Låsen kan åpnes og lukkes med en passende, flat gjenstand.

5.8 Konsentrisk rørsystem

5.8.1 Generelt

Apparatet kobles til et avgass-/lufttilførselssystem som leveres av DRU, heretter kalt det konsentriske rørsystemet. Diameteren til denne tilkoblingen er angitt i Vedlegg 2, Tabell 2. Gjennomføringen til utsiden kan lages med en veggjennomføring (C11) eller takgjennomføring (C31). Eventuelt kan en eksisterende røykkanal benyttes (se avsnitt 5.9).

- !Merk**
- Bruk kun konsentriske rørsystemer levert av DRU. Dette systemet er godkjent i kombinasjon med apparatet. DRU kan ikke garantere en god og sikker virkning ved bruk av andre systemer, og aksepterer intet ansvar i den forbindelse.
 - For tilkobling til en røykkanal må man bruke et tilkoblingssett som leveres av DRU.
 - Det konsentriske rørsystemet til DRU er beregnet på innendørs bruk og må ikke brukes utendørs, med unntak av delene som er beregnet til det, slik som tak- og veggjennomføringer.

Det konsentriske rørsystemet bygges opp fra (tilkoblingsstussen på) apparatet.

Hvis det konsentriske rørsystemet av byggetekniske grunner plasseres først, kan apparatet eventuelt tilkobles senere med en teleskopisk rørdel.

5.8.2 Oppbygging konsentrisk rørsystem

Avhengig av konfigurasjonen til det konsentriske rørsystemet, må apparatet justeres ytterligere, eventuelt med et restriksjonsspjeld eller luftinntaksføring.

Se Tabellene 4 og 6 for bestemmelse av riktig justering, og avsnittet "Justere apparatet" for fremgangsmåte.

Det konsentriske rørsystemet for veggjennomføring eller takgjennomføring må oppfylle følgende krav:

- I vedlegg 2, tabell 4 eller 5 vises hvorvidt det må tilkobles et vertikalt konsentrisk rør, samt den minimale lengden.
- Bestem lovligheten av den ønskede konfigurasjonen.

Ved bruk av en **veggjennomføring (C11)** gjelder:

- Den totale vertikale rørlengden, når det brukes veggjennomføring, kan ha en maksimal lengde som kan finnes i Vedlegg 2, Tabell 4.
- Den minimale vertikale rørlengden, når det brukes veggjennomføring, kan finnes i Vedlegg 2, Tabell 4.
- Den totale horisontale rørlengden, når det brukes veggjennomføring, kan ha en maksimal lengde som kan finnes i Vedlegg 2, Tabell 4 (uten veggjennomføring, se Vedlegg 3, Fig. 5).

Ved bruk av en **takgjennomføring (C31)** gjelder:

- Oppbyggingen av det valgte systemet, når takgjennomføring benyttes, må være lovlig i henhold til Vedlegg 2, Tabell 5 (se fremgangsmåten beskrevet nedenfor).

I fremgangsmåten nedenfor er det angitt hvordan lovligheten blir fastsatt når takgjennomføring med konsentrisk rørsystem benyttes.

- 1) Tell antall nødvendige 45° og 90° vinkler (vinkler på 15° og 30° er også tillatt).
- 2) Tell det totale antall meter horisontal rørlengde.
- 3) Tell det totale antall meter vertikal og/eller skråstilt rørlengde (ekskl. takgjennomføring).
- 4) I de to første spaltene i Tabell 5 finner du antall nødvendige vinkler og den samlede horisontale rørlengden.
- 5) I den øverste raden i Tabell 5 finner du ønsket vertikal og/eller skråstilt rørlengde.
- 6) Et felt med en bokstav betyr at det valgte konsentriske rørsystemet er tillatt.
- 7) Ved hjelp av Tabell 6 ser man hvordan apparatet må stilles inn.

5.8.3 Plassering av konsentrisk rørsystem

!Merk

- Sørg for minst 50 mm avstand mellom utsiden av det konsentriske rørsystemet og vegger og/eller taket (se avsnitt 5.4). Hvis systemet skal bygges inn i en rørkanal, må denne bestå av et ikke-brennbart, varmebestandig materiale.
- Bruk varmebestandig isolasjonsmateriale ved føring gjennom brennbart materiale.
- Lag en gjennomføring for det konsentriske rørsystemet med nedenstående diameteren:
 - Rørdiameter +25 mm for en gjennomføring gjennom ikke-brennbart materiale.
 - Rørdiameter +200 mm for en gjennomføring gjennom brennbart materiale.
- Isoler det omliggende frie rommet med minimalt 60 mm steinull. Sørg for at steinullen ikke berører det konsentriske rørsystemet. Det skal være en avstand på minst 20 mm til det konsentriske rørsystemet.
- Rosetten til veggjennomføringen er for liten til at åpningen tettes ved føring gjennom brennbart materiale. Derfor må det først festes en varmebestandig mellomplate med tilstrekkelig stor dimensjon til veggen. Deretter monteres rosetten på mellomplaten.

Takgjennomføringen kan skje både gjennom et skråtak og et flatt tak.

Takgjennomføringen kan leveres med en takinndekning for flatt tak eller en universell, justerbar inndekning for skråtak.

!Merk

Enkelte varmebestandige isolasjonsmaterialer inneholder flyktige komponenter som avgir ubehagelig lukt i lang tid. Disse egner seg ikke.

Gå frem på følgende måte ved montering av det konsentriske rørsystemet:

- Systemet bygges opp fra (tilkoblingsstussen på) apparatet.
- Koble til de konsentriske rørdelene og om nødvendig vinkelen(e).
- Ved hver rørforbindelse benyttes en klemring med en tetningsring av silikon.
- Fest klemringen med en parkerskrue til røret på steder som er utilgjengelige etter installasjonen.
- Fest det konsentriske rørsystemet med nok festebøyler, slik at vekten ikke hviler på apparatet. Overhold følgende:
 - Monter den første festebøylen maksimalt 0,5 meter fra apparatet.
 - Monter en festebøyle maksimalt 0,1 meter fra hver vinkel hvis vinklene ligger over 0,25 meter fra hverandre. Hvis to vinkler ligger nærmere hverandre enn 0,25 meter, er det tilstrekkelig å montere 1 festebøyle mellom disse to vinklene.
 - Monter en festebøyle for minst hver 1 meter for skrå og horisontale deler.
 - Monter en festebøyle for minst hver 2 meter for vertikale deler.
- Fest en takgjennomføring med barduner hvis den går mer enn 1,5 meter over gjennomføringen.
- Bestem den resterende lengden før vegg- eller takgjennomføringen og lag denne etter mål; sørg for at den riktige innstikklengden opprettholdes.
- Monter veggjennomføringen med falsen på oversiden.
- Fest veggjennomføringen fra utsiden med fire skruer.

!Merk Ved bruk av veggjennomføring plasseres gjennomføringen slik at den får et fall på 1 cm / meter utover for å unngå at regnvann kommer inn.

5.9 Tilkobling til eksisterende røykkanal (C91)

Apparatet kan kobles til en eksisterende røykkanal.

I skorsteinen plasseres et fleksibelt rør av rustfritt stål med en diameter på 100 mm for å lede ut avgassene.

Frisklufttilførselen skjer gjennom det omkringliggende rommet.

Ved en tilkobling på $\varnothing 200/130$ til apparatet, må det først tilkobles et vertikalt konsentrisk rørsystem på 0,8 meter.

Etter første 0,8 meter reduseres det konsentriske rørsystemet til en diameter på 150/100 mm. Et konsentrisk rørsystem på 150/100 kan kobles vertikalt til en eksisterende røykkanal.

Ved tilkobling til en eksisterende røykkanal gjelder følgende krav:

- Kun tillatt ved bruk av DRUs eget tilkoblingssett for skorsteiner. Installasjonsforskriften medfølger.
- De innvendige målene må være minst 150 x 150 mm.
- Den vertikale lengden må være maks. 12 meter.
- Den totale horisontale rørlengden kan ha en maksimal lengde som vises i Vedlegg 2, Tabell 4.
- Den eksisterende røykkanalen må være ren.
- Den eksisterende røykkanalen må være tett.

For justering av apparatet gjelder de samme betingelsene/instruksjonene som for det konsentriske rørsystemet som beskrives ovenfor.

5.10 Ekstra instruksjoner

- Merk!** Hold brennbare gjenstander og/eller materialer utenfor apparatets strålingsområde. Strålingsområdet er 1000 mm (se Vedlegg 3, fig. 2).
- !Tips** Til dette apparatet kan det leveres forlengelsesben.
- Fest apparatet til veggen vha. veggbøyer (B) (se Vedlegg 3, fig. 1).

5.11 Innbyggingsramme

Innbyggingsrammen til dette apparatet kan modifiseres fra "4S-varianten" til "3S-varianten" (se Vedlegg 3, fig. 6). Med 3S-varianten er det mulig å la rutens underside flukte med gulvet eller platået.

- !Merk** Ved bruk av innbyggingsramme 3S skal det være minst 600 mm avstand til brennbart materiale foran ildstedet og 200 mm ved siden av ildstedet (se feltet som er skravert rødt i Vedlegg 3, fig. 2 (3S)).

- !Merk** Det kan ikke gis ytterligere informasjon om, og det kan heller ikke tas ansvar for, hvordan gulvbelegg eller andre materialer påvirkes av bruken av ovnen (f.eks. et tregulv som "slår seg"). Dette til tross for overholdelse av de minimale avstandene som kreves til brennbart gulvbelegg eller andre materialer.

Når man velger 3S-varianten, må den nedre listen på innbyggingsrammen fjernes før dette apparatet bygges inn.

- Gå frem på følgende måte (se Vedlegg 3, fig. 6):
- Skru ut unbrakoskruene (N) med en unbrakonøkkel (2 mm).
 - Hold i listen (N) og skru ut parkerskruen (O).
 - Fjern listen.

5.12 Rute

Ruten er montert i en stålramme. Ruten i stålrammen må bare skiftes hvis det oppstår en sprekk eller skade. I dette avsnittet omtales ruten, og det er med stålrammen.

- !Merk**
- Unngå skader på ruten ved fjerning/plassering av glassruten.
 - Unngå/fjern fingeravtrykk på glassruten, da disse brennes inn.

5.12.1 Fjerning av ruten

For å fjerne ruten følger man nedenstående anvisninger (se Vedlegg 3, fig. 7 t.o.m. 9):

- Skruen (T) til låsebøylen (U) løsnes 3 omdreininger (se Vedlegg 3, fig. 7 (1)).
- Vri låsebøylen (U) en kvart omdreining mot venstre. Slik frigjøres spaken (X), som ruten kan åpnes med.

!Merk Man må alltid forebygge at ruten kan falle forover.

- Trekk spaken (X) nedover med pekefingerne. Trykk mot ruten mens du vrir spaken (X) 180° mot urviseren og hold ruten fast! Slik unngår du at ruten faller forover og blir skadet. La aldri apparatet bli stående i denne slik! (se Vedlegg 3, fig. 7 (2 og 3)).
- Trekk ruten forsiktig forover ved hjelp av de to tappene som befinner seg øverst på venstre og høyre side av rutens ramme, og senk deretter ruten forsiktig ned (se Vedlegg 3, fig. 8). Ruten står nå i "parkeringsstillingen".
- Fjern ruten ved å løfte den ut fra "parkeringsstillingen". Ta tak i midten av begge endene av ruten; Lukk ruten noen cm og løft ruten i denne vinkelen vertikalt ut av ruteføringene (se Vedlegg 3, fig. 9).

5.12.2 Montering av ruten

Glassruten monteres i omvendt rekkefølge av det som beskrives ovenfor om fjerning (se Vedlegg 3, fig 7 t.o.m. 9):

!Merk Unngå/fjern fingeravtrykk på glassruten, da disse brennes inn.

- Hold ruten i midten på høyre og venstre side. Plasser ruten i en vinkel på omtrent 45° slik at de nedre tappene til ruten kommer inn i føringene (se Vedlegg 3, fig. 9).
- Senk ruten slik at de øvre tappene kommer i føringenes innløp. Løft ruten forsiktig slik at ruten kan senkes mens den er i parkeringsstillingen.

!Merk Sørg for å følge nedenstående punkter før ruten lukkes, for å unngå skader på ruten:

- Sørg for at bøylen (C) fremdeles ligger riktig omkring rutens underside.
- Sørg for at det ikke er urenheter mellom ruten og ildstedet.

- Trykk først rutens øvre hjørner på plass og hold deretter ruten fast med den ene hånden og lås ruten ved å vri spaken 180° med urviseren (se Vedlegg 3, fig. 8).

!Merk Ved å trykke mot ruten med én hånd unngår man at ruten skades og at tappene ikke er over ruten og at den ikke er tett.

- Vri låsebøylen (U) tilbake på plass og stram bolten (T) igjen (se Vedlegg 3, fig. 7).

5.13 Justere apparatet

Apparatet må justeres slik at det fungerer godt i kombinasjon med det konsentriske rørsystemet. Eventuelt monteres det et restriksjonsspjeld og/eller luftinntaksføringen fjernes. Betingelsene for bruk med veggjennomføring og taggjennomføring står beskrevet i Vedlegg 2, Tabell 4, 5 og 6.

5.13.1 Restriksjonsspjeld (R)

Restriksjonsspjeldet (R) leveres løst. Dette monteres på følgende måte (se Vedlegg 3, fig. 10):

- Løsne parkerskruene (S) til platen (T) øverst bak i apparatet noen omdreininger og skru ut parkerskruene på forsiden.
- Fjern denne platen.
- Skru de 2 forhåndsmonterte parkerskruene (U) ut av forbrenningskammeret.
- Plasser restriksjonsspjeldet (R) med de 2 parkerskruene (U). Restriksjonsspjeldet dekker delvis hullet til utgangsrøret. Ikke stram parkerskruene.
- !Merk** Ved montering må pilen på restriksjonsspjeldet peke til høyre.
- Juster restriksjonsspjeldets (R) stilling ved hjelp av situasjon B t.o.m. D i Vedlegg 2, Tabell 6. Bokstaven som angir restriksjonsspjeldets stilling samsvarer med bokstaven i situasjonen i tabell 6.
- Pass på at spissen på trekanten som hører til den stillingen du ønsker og midten av parkerskruen ligger nøyaktig på én linje.
- Stram de 2 parkerskruene (U).
- Sett platen (T) tilbake og fest den med parkerskruene.

5.13.2 Luftinntaksføring (L)

Luftinntaksføringene (L) befinner seg på venstre og høyre side under platen omkring brenneren.

Luftinntaksføringene fjernes på følgende måte (se Vedlegg 3, fig. 11):

- Skru ut parkerskruene fra platene (G og H) rundt brenneren som er montert til venstre og høyre i apparatet og fjern disse platene.
- Fjern luftinntaksføringene på venstre og høyre side og skru parkerskruene (J) på plass i apparatet.
- Sett platene (G og H) inn i apparatet igjen og sett dem fast med parkerskruene.

5.14 Plassering av vedkubbesett

Apparatet leveres med et vedkubbesett.

!Merk I illustrasjonene er fargen ikke alltid riktig.

!Merk Følg nedenstående instruksjoner for å forebygge farlige situasjoner:

- Bruk kun det medleverte vedkubbesettet.
- Plasser vedkubbesettet nøyaktig som beskrevet.
- La ioniserings- og tennelektrodene og området rundt dem være fritt (se Vedlegg 3, fig. 22 og 23).
- Unngå at det fine støvet fra vermikulitten kommer på brenneren.

!Merk Plasser kubbene nøyaktig som beskrevet, for å unngå at:

- hovedbrenneren da ikke tenner godt; dette kan føre til farlige situasjoner;
- det oppstår raskere smuss på grunn av sotdannelse. flammebildet forstyrres.

5.14.1 Vedkubbesett

Vedkubbesettet består av flere vedkubber (se Vedlegg 3, fig. 12), vermikulitt (se Vedlegg 3, fig. 13), askekorn (se Vedlegg 3, fig. 14), glødemateriale (se Vedlegg 3, fig. 15) og aske (se Vedlegg 3, fig. 16).

- Fyll de liggende brennerskuffene med vermikulitt; fordel vermikulitten jevnt (se Vedlegg 3, fig. 17). Vermikulitten må ikke komme høyere enn brennerens kant.

!Tips Flammebildet kan påvirkes ved å flytte på vermikulitten.

- !Merk
- Vermikulitten må ikke komme høyere enn brennerens kant.
 - Brennerdekket må imidlertid forbli tildekket av vermikulitt for å unngå at brennerens levetid reduseres.

- Identifiser kubbene A t.o.m. K (se Vedlegg 3, fig. 12).

!Tips Ved identifiseringen benyttes svimerkene på kubbene.

- Legg kubbe A over den liggende brenneren i posisjonskammene, kubben må ikke dekke til brennermønsteret (se Vedlegg 3, fig. 17). Sørg for at kubbe A ligger 3 cm fra brennerens forside (se Vedlegg 3, fig. 18).

- Legg kubbe B over den venstre stående brenneren.

- Legg kubbe C til høyre på posisjonsbøylene og til venstre på kubbe A, og pass på at det er 1 cm avstand mellom kubbe C og den høyre stående brenneren, og 2 cm fra forsiden av kubbe A (se Vedlegg 3, fig. 18).

- Fyll kassen rundt brenneren med askekorn; fordel disse jevnt. Hold forsiden fri for askekorn slik at det ikke kommer askekorn under ruten når den er lukket. Hold området ved siden av brennerne fritt for å plassere kubbene I og J (se Vedlegg 3, fig. 17).

!Merk Platene rundt brenneren har firkantede hull, og disse hullene sørger for lufttilførsel. Ikke legg mer en ett lag askekorn over disse hullene.

- Legg kubbe D over den høyre stående brenneren (se Vedlegg 3, fig. 18).

- Legg kubbe E til venstre på posisjonsbøylene og til høyre på kubbe A.

- Legg kubbe F mot røret til den høyre stående brenneren og i posisjonskammene.

- Legg kubbe G på kubbe D og i posisjonskammen (se Vedlegg 3, fig. 19).

- Legg kubbe H på kubbe B og i posisjonskammen.

- Legg kubbe I i posisjonskammene (se Vedlegg 3, fig. 20).

- Legg kubbe J i posisjonskammene.

- Legg kubbe K på askekornene til venstre for tenningen.

!Tips Unngå at det kommer askekorn under ruterammen (se Vedlegg 3, fig. 17).

- Hvis det er ønskelig, fordel asken over askekornene og unngå at det kommer aske på brennerne.

!Tips Legg askekornene på kanten av ruterammen. Unngå at det kommer askekorn under ruterammen (se vedlegg 3, fig. 24).

Hvis det er ønskelig, fordel glødematerialet over de liggende brennerne (se Vedlegg 3, fig. 21).

- Fordel glødematerialet i løse dotter (A).

- Legg glødematerialet fast under kubber eller askekorn (B).

- Legg glødematerialet på de delene av de liggende brennerne som er markert med grønt.

!Merk Området omkring både ionisering og tenning skal være fritt for glødemateriale.

6. Styring/betjening

Apparatet leveres med en trådløs svart fjernkontroll for brukeren (se Vedlegg 3, fig. 35 (B)). Som tilbehør kan det leveres en oransje fjernkontroll for installatøren (se Vedlegg 3, fig. 35 (O)). Reguleringen av flammehøyden og tenning og slukking skjer ved hjelp av den svarte fjernkontrollen som styrer mottakeren. Noen apparater kan også betjenes på en alternativ måte. Disse mulighetene beskrives lenger ut i dette kapitlet.

I brukerveiledningen beskrives betjeningen av apparatet, blant annet fjernkontrollens virkemåte og alternative betjeningsmåter.

- !Merk**
- Ikke tenn apparatet før det er ferdig installert, både for gass og avgass og elektroteknisk, følg først prosedyren som beskrives i kapittel 7.3.
 - Hvis apparatet er utstyrt med CM-systemet, må man følge avsnitt 6 i den medleverte veiledningen.

6.1 Fjernkontroller

6.1.1 Svart fjernkontroll for brukeren

Gå frem på denne måten for å gjøre den svarte fjernkontrollen klar til bruk:

- Sett de to batteriene (AA) i fjernkontrollens batterirom.
- Pass på at strømmen til apparatet ikke er slått på lenger enn 5 minutter.
- Hvis fjernkontrollen ikke står på "BND", må følgende handling utføres: Trykk minst 10 sekunder på fjernkontrollens menyknapp (knapp med firkantet symbol) og deretter noen ganger til slik at "BND" med mottakssymbol vises i skjermen.
- Trykk kort samtidig på tastene "pil opp" og "pil ned", slik at det også vises en (blinkende) varselstrekant og et timeglass i skjermen.
- Så snart påmeldingen er ferdig, vises startskjermen.

!Tips Alle funksjoner beskrives utførlig i den medleverte brukerveiledningen.

6.1.2 Oransje fjernkontroll for installatøren

Ved hjelp av den oransje fjernkontrollen, som leveres som tilbehør, kan man lese all informasjon som er lagret i mottakeren. De siste 20 feilmeldingene kan vises og man kan også se hvor ofte en feil forekommer. Med denne fjernkontrollen kan man også forandre grunninnstillingene og avlese størrelsen på ioniseringsstrømmen. Den er også nødvendig til et byggautomasjonssystem med ledninger.

6.2 Alternativ betjening (hvis aktuelt)

I tillegg til betjening via fjernkontrollen, kan apparatet også betjenes via en ekstern kilde. Da kan man tilkoble et byggautomasjonssystem på mottakeren. Det kan gjøres både med ledninger og trådløst. Nedenfor beskrives de forskjellige mulighetene (se Vedlegg 3, fig. 35, 36 og 37).

6.2.1 Med ledninger

Tilkobling av et byggautomasjonssystem på mottakeren med ledninger med en likespenning på 0-3VDC (se Vedlegg 3, fig. 36 (D)).

!Merk En høyere spenning enn 3V skader mottakeren og er derfor ikke tillatt.

Tips! Hvis byggautomasjonssystemets utgangsspenning er 0-10V skal den reduseres til 0-3VDC. Til det kan man bruke en spenningsdeler som består av motstander. For eksempel 2200 ohm og 680 ohm. Spenningen på 680 ohm motstanden kan da brukes på inngangen for 0-3VDC. Det må brukes lave ohmske motstander.

Ved å regulere høyden på spenningen, kan mottakeren beregne hvilken stilling ovnen må befinne seg i. Tabell "B1" i Vedlegg 3, fig. 37 viser forholdet mellom spenningen og flammehøyden. Hvis man har et apparat med 2 brennere skal tabell "B2" brukes. Denne viser forholdet mellom spenningen, flammehøyden og antall brennere.

- Gå fram på følgende for å koble byggautomasjonssystemet til mottakeren:
- 0-3VDC signalet kobles til sukkerbiten, som er koblet til en svart og en gul ledning (se Vedlegg 3, fig. 36 (D)).
- Ved hjelp av den oransje fjernkontrollen innstilles alternativet for tilkobling med ledninger: gå til posisjon 8 i den første menyen og velg alternativ 2 for apparat med én brenner eller alternativ 3 for apparat med to brennere. Les veiledningen til den oransje fjernkontrollen angående dette.

!Merk Den gule ledningen er + polen, den svarte er - polen. Tilkoble alltid "- til -" og "+ til +".

6.2.2 Trådløs

Den trådløse forbindelsen er fordelt i 2 typer:

- Forbindelse via en "modbus"-protokoll.
- Styring via en applikasjon.

!Merk På kommunikasjonsmodulen er bare 1 type trådløs forbindelse mulig.

6.2.2.1 Forbindelse via "modbus"-protokoll.

Trådløs tilkobling av et byggautomasjonssystem på mottakeren kan foregå via en forbindelse i henhold til "modbus"-protokollen. En slik forbindelse kan bare opprettes med en kommunikasjonsmodul (se Vedlegg 3, fig. 35 (W)). Denne kan bestilles hos DRU. Kommunikasjonsmodulen omsetter "modbus"-protokollen fra byggautomasjonssystemet til et trådløst signal til mottakeren.

Gå fram på følgende måte ved tilkobling av et byggautomasjonssystemet via kommunikasjonsmodulen på mottakeren:

- Bruk fjernkontrollen for å teste om kommunikasjonsmodulen plasseres på et sted som ligger innenfor mottakernes rekkevidde.
- Legg fjernkontrollen på dette stedet og test mottaksfølsomheten (RSSI).
- Trykk samtidig på på/av-knappen og pilen nedover. Verdien som vises nå, må være mellom -20 og -70 (se Brukerveiledning, "Mottakerfølsomhet"). Hold fjernkontrollen om nødvendig nærmere apparatet for å oppnå bedre mottak.
- Tilkoble kommunikasjonsmodulen ved hjelp av en RJ45-kontakt i samsvar med anvisningene i veiledningen som følger med denne modulen.
- Følg nå trinnene som beskrives i veiledningen for "modbus"-protokollen. Denne kan fås hos leverandøren av byggautomasjonssystemet.

6.2.2.2 Styring via applikasjon

Også ved betjening av ovnen via et nettbrett med DRU Control App (iOS eller Android), er en kommunikasjonsmodul nødvendig. Denne kan bestilles hos DRU.

For å styre ovnen via en applikasjon går man fram på følgende måte:

- Bruk fjernkontrollen til å teste om stedet du vil plassere kommunikasjonsmodulen ligger innenfor mottakernes rekkevidde.
- Legg fjernkontrollen på dette stedet og test mottaksfølsomheten (RSSI).
- Trykk samtidig på på/av-knappen og pilen nedover. Verdien som vises nå, må være mellom -20 og -70 (se Brukerveiledning, "Mottakerfølsomhet"). Hold fjernkontrollen om nødvendig nærmere apparatet for å oppnå bedre mottak.
- Tilkoble kommunikasjonsmodulen ved hjelp av en RJ45-kontakt i samsvar med anvisningene i veiledningen som følger med kommunikasjonsmodulen.
- Bruk instruksjonene til applikasjonen for å installere den.

- !Merk**
- DRU Control fungerer i henhold til multicast- og kommunikasjonsprotokollen. Sørg for at ruterer har denne egenskapen. Se informasjonsveiledningen til ruterer angående dette.
 - Hvis DRU Control app blir brukt, gjelder ikke termostatfunksjonen lenger.

Applikasjonen "DRU Control" kan lastes ned i Appstore, via GooglePlay eller vårt nettsted: www.drufire.com.

7. Sluttkontroll

For å kontrollere en god og sikker virkning av apparatet, bør følgende kontroller gjennomføres før apparatet tas i bruk.

7.1 Gasstetthet

- !Merk** Alle koblingene må være gasstette. Kontroller om koblingene er gasstette. Gassreguleringsenheten må ikke utsettes for et trykk på mer enn 50 mbar.

7.2 Gasstrykk/fortrykk

Brennertrykket er fabrikkinnstilt; se typeskiltet.

!Merk Fortrykket i hjemmeinstallasjoner må kontrolleres da det kan være feil.

- Kontroller fortrykket; se Vedlegg 3, Fig. 38 (P1) for målenippelen på gassreguleringsenheten.
 - Hvis DRU Control app blir brukt, gjelder ikke termostatfunksjonen lenger.
 - Hvis fortrykket er for lavt, kontrolleres dette ved gassmåleren. Ta kontakt med energileverandøren hvis trykket ved gassmåleren også er for lavt.

7.3 Tenning av hovedbrenner

For tenning av hovedbrenneren, se Brukerveiledningen.

7.3.1 Tenne apparatet første gang etter installasjon eller arbeid utført på apparatet

!Merk Tenn apparatet første gang etter installasjon, eller etter at vedlikehold og reparasjoner er utført, uten ruten. Luft ut gassledningen om nødvendig.

Gå frem på følgende måte;

- Ta, om nødvendig, bort ruten.
- Start tennprosedyren som beskrevet i brukerveiledningen.
- Hvis hovedbrenneren ikke tenner:
 - Reset systemet ved å trykke samtidig på knappene "pil opp" og "pil ned" på fjernkontrollen.
 - Gjenta tennprosedyren til hovedbrenneren tenner.

!Merk Etter hvert tennforsøk må systemet resettes ved hjelp av fjernkontrollen.

- Se skjemaet med feilmeldinger (Vedlegg 1) om dette ikke lykkes etter noen forsøk.

Apparatet tenner på 50 %. Etter at ionisering er detektert, modulerer apparatet til 100 %. Denne detekteringen må skje innen 15 sekunder, ellers går apparatet til feiltilstand.

Hvis det er aktuelt kobler en klaff til for å starte den andre brenneren. Da høres det et tydelig "klikk".

- Kontroller om hovedbrenneren fortsetter å brenne.
- Om hovedbrenneren ikke fortsetter å brenne:
 - Reset systemet som beskrevet og gjenta tennprosedyren til hovedbrenneren fortsetter å brenne.

!Merk Systemet kan resettes og tennes på nytt maksimalt 2 ganger på rad. Deretter går systemet til "hard lock-out", og man må vente en halv time før det gjøres et nytt forsøk. Bruk aldri mer enn 3 forsøk på å tenne apparatet fordi det kan føre til farlig oppsamling av gass i apparatet. Sørg for at det ikke lenger befinner seg gass i apparatet før det foretas 3 nye forsøk på å tenne det.

- Se feilmeldingsskjemaet (Vedlegg 1) om tenning ikke lykkes etter flere forsøk.
- Skru apparatet av.
- Rengjør ruten før første gangs bruk slik det beskrives i brukerveiledningen.
- Monter deretter ruten som beskrevet fra kapittel 5.10.
- Gjenta tennprosedyren flere ganger og utfør kontrollene som beskrevet i kapittel 7.3.2.
- Hovedbrenneren må fra nå av tenne lett.
- Rengjør ruten etter første gangs fyring slik det beskrives i brukerveiledningen.

!Tips Når man kontrollerer om hovedbrenneren fortsetter å brenne, kan det hende at den likevel kobler ut etter 15 sekunder. Det forårsakes av at det ikke detekteres ionisering fordi glassruten ikke er satt i. Dette kan betraktes som om hovedbrenneren fortsetter å brenne.

- !Merk**
 - Vent alltid i 5 minutter før apparatet tennes på nytt.
 - Det må ikke foretas endringer på gassreguleringsenheten.

7.3.2 Hovedbrenner

- !Merk**
 - Tennelektroden må tenne hovedbrenneren i løpet av noen sekunder og uten å smelle.
 - Hovedbrenneren(e) må tenne jevnt, uten å smelle, slik at flammene sprer seg over hele brenneren og fortsetter å brenne.
 - Hvis apparatet ikke tenner etter tre omstarter og går til hard-lockout, må apparatet aldri tilbakestilles ved at det gjøres spenningsfritt. Hvis det allikevel må tas omstart: Fjern ruten og sørg for at gassen kan slippe ut av apparatet. Deretter gjøres apparatet spenningsfritt i 10 sekunder. Etter 10 sekunder kan spenningen tilkobles igjen. Tenn deretter apparatet som ved første tenning, som beskrevet i avsnitt 7.3.1.
- Kontroller funksjonen til hovedbrenneren fra kald tilstand.
- Hvis du ser gnister mellom tennelektrodene, må hovedbrenneren brenne i løpet av noen sekunder.
- !Tips** Flammebildet og en god flammeutvikling kan kun bedømmes når ruten er montert.

Se feilmeldingsskjemaet (Vedlegg 1) om tenningen av hovedbrenneren ikke tilfredsstillende kravene nevnt ovenfor.

7.4 Flammebilde

Flammebildet kan ikke bedømmes skikkelig før apparatet har brennt i flere timer. Flyktige komponenter fra maling, materialer osv., som fordamper de første timene, påvirker flammebildet.

- Kontroller om flammebildet er symmetrisk.
- Se feilsøkingsskjemaet (Vedlegg 1) for å løse problemet hvis flammebildet ikke er akseptabelt.

8. Vedlikehold

Apparatet skal kontrolleres, rengjøres og eventuelt repareres en gang i året av en installatør som er sakkyndig på området gassfyring og elektrisitet.

I alle fall må det kontrolleres om apparatet virker godt og er sikkert.

- !Merk**
 - Steng gasskranen under vedlikeholdsarbeid.
 - Kontroller gasstettheten etter reparasjoner.
 - Sørg for at apparatet ikke er strømførende.
 - Et konsentriske rørsystem av rustfritt stål må absolutt ikke rengjøres (innvendig) med f.eks. en stålbørste eller metallsvamp. Det skader oksydhuden, og gropkorrosjon kan føre til lekkasje i systemet.

- Rengjør ruten(e) om nødvendig.

- !Merk** En rute må bare rengjøres mens den har romtemperatur.

- Merk!**
 - Unngå at ruten(e) skades.
 - Unngå/fjern fingeravtrykk på ruten(e), da disse brennes inn.
 - Rengjør ruten(e) som beskrevet i brukerveiledningen.
 - Fjern belegget regelmessig, fordi det kan brennes inn.
 - Ikke bruk apparatet hvis en rute er knust og/eller sprukket, men skift ruten først som beskrevet fra avsnitt 5.10.

- Inspiser avgassystemet.

- !Merk** Det må alltid foretas en sluttkontroll.

- Gjennomfør kontrollen i henhold til beskrivelsen i kapittel 7.

8.1 Deler

Deler som må skiftes kan skaffes gjennom din leverandør.

9. Levering

Du må gjøre brukeren kjent med apparatet. Du må instruere ham/henne i blant annet hvordan apparatet tas i bruk, sikkerhetstiltak, hvordan fjernkontrollen fungerer og årlig vedlikehold (se Bruksanvisningen).

!Merk

- Brukeren må stenge gasskranen umiddelbart ved feil/dårlig funksjon og ta kontakt med installatøren. Dette for å unngå farlige situasjoner.
- Hvis apparatet er utstyrt med CM-systemet, må man følge avsnitt 9 i den medleverte veiledningen.
- Vis gasskranens plassering.
- Gjør oppmerksom på forholdsreglene i brukerveiledningen mot ukontrollert tenning på grunn av andre trådløse fjernkontroller slik som bilnøkler og garasjeåpnere.
- Vis tilkoblingen av 230 Volt.



Instruer brukeren om apparatet og fjernkontrollen.



Gjør oppmerksom på:

- At for å unngå sprekker i en omramming som er laget av steinaktige materialer eller er pusset, må man vente i minst 6 uker før peisen tas i bruk.
- Hvis apparatet er utstyrt med CM-systemet, må man følge avsnitt 10 + 11 i den medleverte veiledningen.
- Ved første gangs fyring fordampes det flyktige stoffer fra maling, materialer osv. (les først også kapittel 3 i brukerveiledningen!).
- Apparatet bør helst stå i høyeste stilling under fordampningen.
- Rommet luftes godt.
- Rengjøring av ruten(e).



Overlat bruksanvisningen til brukeren (alle bruksanvisninger bør oppbevares sammen med apparatet).

10. Feil

I Vedlegg 1 finnes en oversikt over feil som kan oppstå, mulige årsaker og løsninger.

Vedlegg 1 Feil

Feilmeldinger			
Feilkode	Problem	Mulig årsak	Løsning
F01	Tapt kommunikasjon mellom mottaker og brennerautomat	Kommunikasjonskabelen har ikke kontakt	Sørg for at konnektorene til kommunikasjonskabelen har god kontakt
		Defekt kommunikasjonskabel	Bytt ut kommunikasjonskabelen
F02	Overopphetet mottaker (60 °C over romtemp.)	Dårlig ventilasjon ved mottaker	Ventilasjon ved mottaker forbedres
		Mottakeren har kontakt med varme deler	Flytt mottakeren slik at den ikke har kontakt med varme deler
F03	Intern (mottaker) NTC-sensor virker ikke korrekt	Defekt mottaker	Bytt ut mottakeren
F04	Ekstern NTC-sensor virker ikke korrekt.	Ekstern NTC-sensor eller ledning er defekt.	Skift NTC-sensoren eller skift ledning.
F05	Intern sikkerhetsfeil	Defekt mottaker	Bytt ut mottakeren
F06	Tapt kommunikasjon mellom sender og mottaker	Senderen er utenfor mottakerens rekkevidde	Sørg for at senderen er i nærheten av mottakeren
		Hindringer mellom sender og mottaker som kan forstyrre signalet	Fjern eventuelle hindringer mellom sender og mottaker
		For svak sendestyrke	Kontroller sendestyrken (se Brukerveiledning, kap. 10)
F08	Ingen ionisering	Ingen gnister	Sørg for at avstanden mellom elektrodene er 3-4 mm
			Bytt ut tennelektrodene
		Ikke gass	Kontroller om det er gass
			Ved bruk av PowerVent, kontroller om gassklaffen åpner
		Dårlig flammeovergang hovedbrenner	Kontroller posisjon kubber/askekorn
			Fjern eventuelt støv fra brennerporter
		Dårlig flamme under ioniseringselektrode (kvelende flamme)	Rutelister ikke riktig festet
			Kontroller innstilling restriksjon og luftinntaksføring
			Ved bruk av PowerVent, kontroller trykkinnstilling
		Ioniseringselektrode feil plassert	Plasser den på riktig sted

Feilmeldinger

Feilkode	Problem	Mulig årsak	Løsning
F08		Ioniseringselektrode blokkert (mål ioniseringsstrøm ved > 0 og < 1,8 uA)	Fjern eventuell vermikulitt eller askekorner fra brenneren
		Defekt ioniseringselektrode (mål ioniseringsstrøm ved 0)	Bytt ut ioniseringselektroden
F12	ESYS blir ikke frigitt	ESYS står i hard-lock	Vent i en halv time til ESYS tilbakestiller seg selv.
F13	Flammetap når bare hovedbrenneren er på	Ingen gass	Kontroller gasstilførselen
		Defekt gass-regulerings-enhet (se "A" i Vedlegg 3, fig. 38)	Bytt ut gass-reguleringsenheten
		Kveles pga. dårlig røykgasskanal	Kontroller det konsentriske røykgasssystemet
			Kontroller justering av apparatet
		Kveles ved bruk av PowerVent	Kontroller trykkinnstillingen til PowerVent-systemet
		24-timers kontroll regulering	Tilbakestill med fjernkontroll (se Powervent-veiledning)
F14	Flammetap hvis begge brennere er på.	Ingen gass	Kontroller gasstilførselen
		Defekt gassreguleringsenhet (se "A" i Vedlegg 3, fig. 38)	Bytt ut gassreguleringsenheten
		Kveles pga. dårlig røykgasskanal	Kontroller det konsentriske røykgasssystemet
			Kontroller justering av apparatet
		Kveles ved bruk av PowerVent	Kontroller trykkinnstillingen til PowerVent-systemet
F15	Ingen brennerautomat (se "C" i Vedlegg 3, Fig. 38)	Brennerautomaten har løsnet	Fest brennerautomaten
		Brennerautomaten er feil montert	Monter brennerautomaten på riktig måte
		Pinner i konnektoren på gassreguleringsenheten er bøyd	Bøy dem slik at de blir rette
	High limit error	High limit bro defekt	Kontroller High limit bro ESYS
F16	Hardware feil ESYS	ESYS defekt (brennerautomat)	Skift ESYS (brennerautomat)
F17	Disable contact er lukket	Vindu står åpent (hvis denne kontakten finnes)	Lukk vinduet
		Det er laget en bro over Disable-kontakten	Fjern broen på ESYS (brennerautomat)

Vedlegg 2 Tabeller

Tabell 1: Medfølgende komponenter	
Del	Antall
Installasjonsveiledning	1x
Bruerveiledning	1x
Vedkubbesett	1x
Glødemateriale	1x
Aske	1x
Restriksjonsspjeld	1x
Fjernkontroll	1x
Nettledning	1x
Betjeningsluke	1x
Reserve parkerskruer for montering av ruter	nx
Ekspansjonsbolter M8	4x
Sekskantmutter M8	4x
Skive M8	4x
Rørkopling 15 mm x G3/8"	1x
Pipenøkkel 8 mm	1x

Tabell 2: Tekniske data

Tabell 2: Tekniske data						
Typebetegnelse(r)	Maestro 100 RCH					
Type apparat	Innfelt montering					
Forbrenning	Lukket forbrenning					
Type	C11, C31, C91					
Kategori	I _{2E} , I _{2E+} , I _{2EK} , I _{2ELL} , I _{2H} , II _{2H3+} , II _{2E+3+} , II _{2H3B/P} , II _{2E3B/P} , II _{2EK3B/P}					
Konsentrisk apparatilkobling	200/130					
Anvendelige konsentriske rørsystemer	DRU LAS ES-I 200/130, DRU LAS ES-E 200/150/100, DRU LAS ES-I 150/100, DRU PV-I 100/60					
Utførelse flammesikring	Adskilte tenn-/ioniseringsstifter					
Atmosfæresikring	Nei					
Trykkutligningsluke	Ja					
Ventilasjonsåpning omramming	200 cm ²					
Gasstype:	Symbol	G25/G25.3*	G20	G30	G31	Unidad
Indirekte varmfunksjonalitet		Nei	Nei	Nei	Nei	
Direkte varmeavgivelse		9,3	10,0	11,4	9,8	kW
Indirekte varmeavgivelse		-	-	-	-	kW
Utslipp ved romoppvarming NO _x		100,6	121,8	91,8	75,3	mg/kWh _{input} (GCV)
Varmeavgivelse						
Nominell varmeavgivelse	P _{nom}	9,3	10,0	11,4	9,8	kW
Minimal varmeavgivelse (indikativ)	P _{min}	1,9	2,3	2,5	2,4	kW
Tekniske data						
Nom. belastning (Hs)		13,2	14,0	15,3	13,4	kW
Nom. belastning (Hi)		11,9	12,6	14,1	12,3	kW
Gassforbruk høyeste stilling		1396	1308	431	494	L/h
Gassforbruk laveste stilling		323	339	106	127	L/h
Brennertrykk høyeste stilling		19,2	15,3	25,4	25,6	mbar
Brennertrykk laveste stilling		4,9	4,9	5,8	6,0	mbar
Brennerdyse		2x Ø1,62 2x Ø1,40	2x Ø1,62 2x Ø1,40	1x Ø1,00 2x Ø1,05 1x Ø1,10	1x Ø1,00 2x Ø1,05 1x Ø1,10	mm
Dyse for laveste stilling		J****	J****	J****	J****	mm
Effektklasse (EN613)		1	1	1	1	
Nyttig utbytte (NCV)**						
Nyttig utbytte ved nominell varmeavgivelse	η _{th,nom}	91,8	92,1	88,1	87,7	%
Nyttig utbytte ved minimal varmeavgivelse (indikativ)	η _{th,min}	84,5	84,4	82,9	85,3	%
Ekstra strømforbruk						
Ved nominell varmeavgivelse	e _{l,max}	0,0236	0,0236	0,0236	0,0236	kW
Ved minimal varmeavgivelse	e _{l,min}	0,0125	0,0125	0,0125	0,0125	kW
I hvilemodus	e _{l,SB}	0,0026	0,0026	0,0026	0,0026	kW
Effektkrav for den permanente pilotflammen						
Effektkrav for den permanente pilotflammen (hvis relevant)	P _{pilot}	-	-	-	-	kW
Energieffektivitet						
Energieffektivitetsindeks	EEl	91	92	88	87	
Energieffektivitetsklasse		A	A	A	B	
Type varmeavgivelse/regulering romtemperatur						
Ettrinns varmeavgivelse, ingen regulering av romtemperaturen						Nei
To eller flere trinn som kan innstilles manuelt, ingen regulering av romtemperaturen						Nei
Med mekanisk regulering av romtemperaturen med termostat						Nei
Med elektronisk regulering av romtemperaturen						Ja
Med elektronisk regulering av romtemperaturen, samt dag-tidsbryter						Ja
Med elektronisk regulering av romtemperaturen, samt uke-tidsbryter						Ja
Andre reguleringsalternativer						
Regulering av romtemperatur, med deteksjon av nærvær						Ja***
Regulering av romtemperatur, med deteksjon av åpent vindu						Ja***
Med funksjon for fjernkontroll						Ja

* Dette apparatet er egnet til G25.3 med sammensetning i samsvar med NTA 8837.

** Systemtelse.

*** Brukes ved hjelp av byggautomasjon.

**** Justeringsskrue.

Tabell 3: Fortrykk ved bruk av G31

Land	mbar		
NL / DK / FI / NO / SE / HU / BA / GR	30		
FR / BE / IT / PT / ES / GB / IE	37		
DE	50		

Lovlighet og betingelser for konsentrisk system med veggjennomføring

Tabell 4: Krav til justering av apparatet

G20/G25/G25.3/G30/G31					
Samlet antall meter vertikal rørlengde	Samlet antall meter horisontal rørlengde (ekskl. veggjennomføring)	Se Bilde	Luftinntaksføring	Restriksjonsspjeld	Gasstype
0,8 - 4 ¹⁾	0 - 3	5a	JA*	NEI	G20/G25/G25.3
0,8 - 4 ¹⁾	>3 - 6	5a	NEI	NEI	G20/G25/G25.3
0,8 - 4 ¹⁾	0 - 1	5a	JA*	NEI	G30/G31
0,8 - 4 ¹⁾	>1 - 6	5a	NEI	NEI	G30/G31
0,5 - 0,8 ¹⁾	0-4	5b	NEI	NEI	G20/G25/G25.3 G30/G31
0 ^{1) 2)}	0	5c	NEI	NEI	G20/G25/G25.3⁵⁾
0,8 - 4 ³⁾	0 - 1	5d	NEI	NEI	G20/G25/G25.3⁵⁾
0,5 - 4 ⁴⁾	0	5e	NEI	NEI	G20/G25/G25.3⁵⁾-

* Fabrikkinnstilling: Luftinntaksføring er montert og restriksjonsspjeld ikke plassert.

! Merk

- 1) Bruk kun konsentrisk rørsystem på 200/130 mm, inklusive veggjennomføring på 200/130 mm.
- 2) Til denne løsningen må det brukes en veggjennomføring i ulakkert rustfritt stål.
- 3) Bruk den vertikale lengden konsentrisk rørsystem inklusive vinkel 200/130 mm, og **rett etter vinkelen** reduseres det konsentriske rørsystemet til 150/100 mm. Bruk veggjennomføring på 150/100 mm (maksimalt 1 meter horisontalt).
- 4) Bruk den vertikale lengden konsentrisk rørsystem 200/130 mm, og **rett før vinkelen** reduseres det konsentriske rørsystemet til 150/100 mm. Bruk en vinkel og veggjennomføring på 150/100 mm (ingen horisontal lengde tillatt).
- 5) Denne konfigurasjonen er ikke tillatt for G30 (butan) og G31 (propan).

Tabell 5: Lovlighet og betingelser for konsentriske systemer med veggjennomføring

G20/G25/G25.3 G30/G31	Samlet antall meter horisontal rørlengde	Samlet antall meter vertikale og/eller skråstilte rørdeler											
		1 ¹⁾	2	3	4	5	6	7	8	9	10	11	12
ingen vinkler	0	B	B	B	C	C	C	D	D	D	E	E	E
2 vinkler	0	A	A	B	B	B	C	C	C	D	D	D	E
	1		A	A	B	B	B	C	C	C	D	D	
	2			A	A	B	B	B	C	C	C		
	3				A	A	B	B	B	C			
	4					A	A	B	B				
	5												
3 vinkler	0	A	A	A	B	B	B	C	C	C	D	D	D
	1		A	A	A	B	B	B	C	C	C	C	
	2			A	A	A	B	B	B	C	C		
	3				A	A	A	B	B	B			
	4					A	A	A	B				
	5												
4 vinkler	0	A	A	A	A	B	B	B	C	C	C	D	D
	1		A	A	A	A	B	B	B	C	C	C	
	2			A	A	A	A	B	B	B	C		
	3				A	A	A	A	B	B			
	4					A	A	A	A				
	5												
5 vinkler	-												

■ = Situasjonen er ikke lovlig

¹⁾ minimumslengde

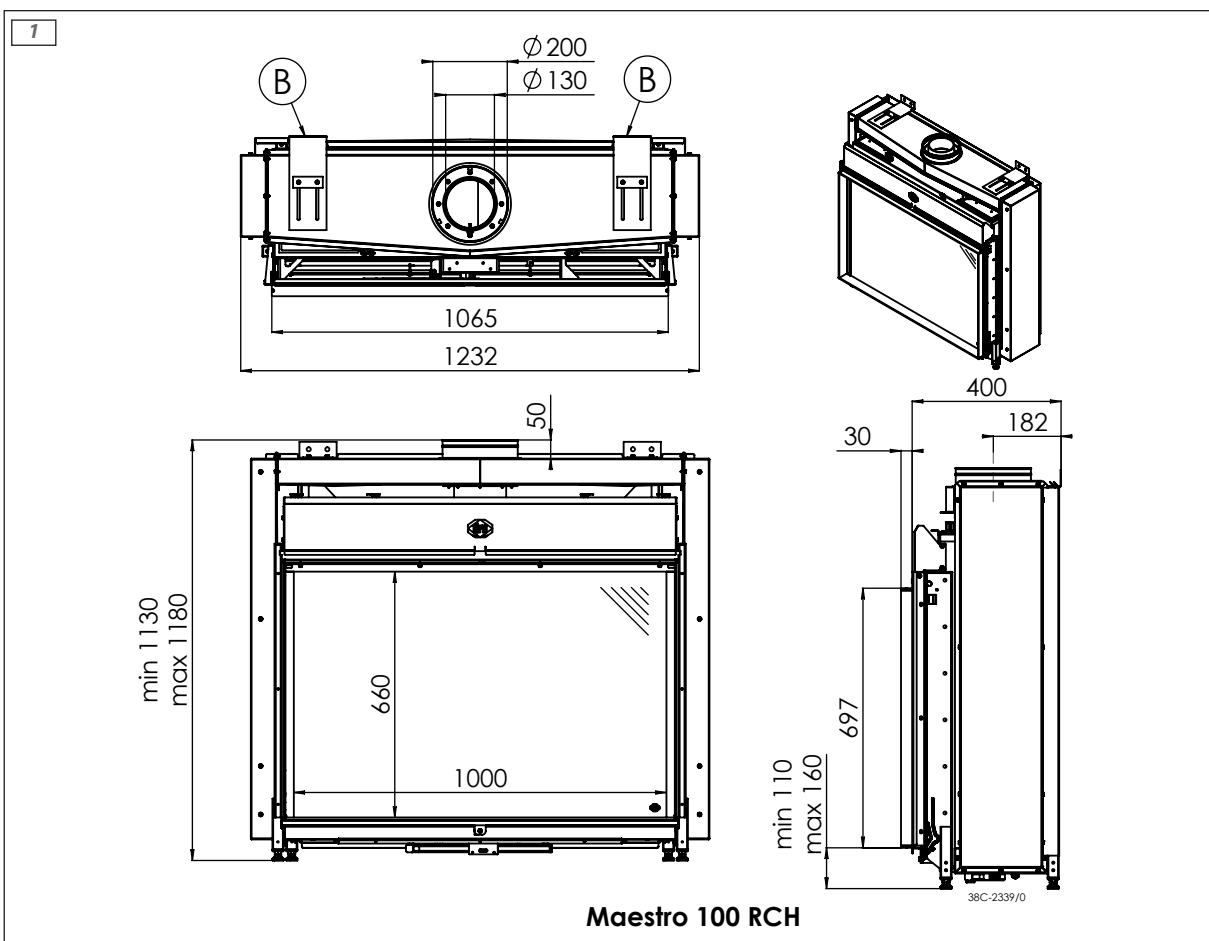
Tabell 6: Krav til justering av apparatet ved takgjennomføring

G20/G25/G25.3/G30/G31			
Situasjon	Luftinntaksføring	Restriksjonsspjeld	Avstand restriksjon i mm
A	NEI	NEI	INGEN
B	JA	JA	70
C	JA	JA	53
D	JA	JA	45
E	JA	JA	40

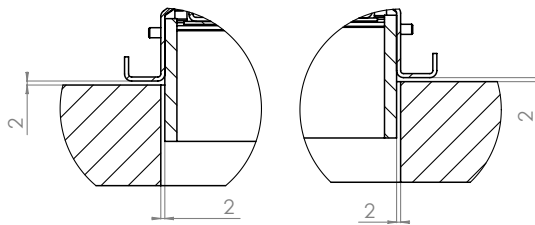
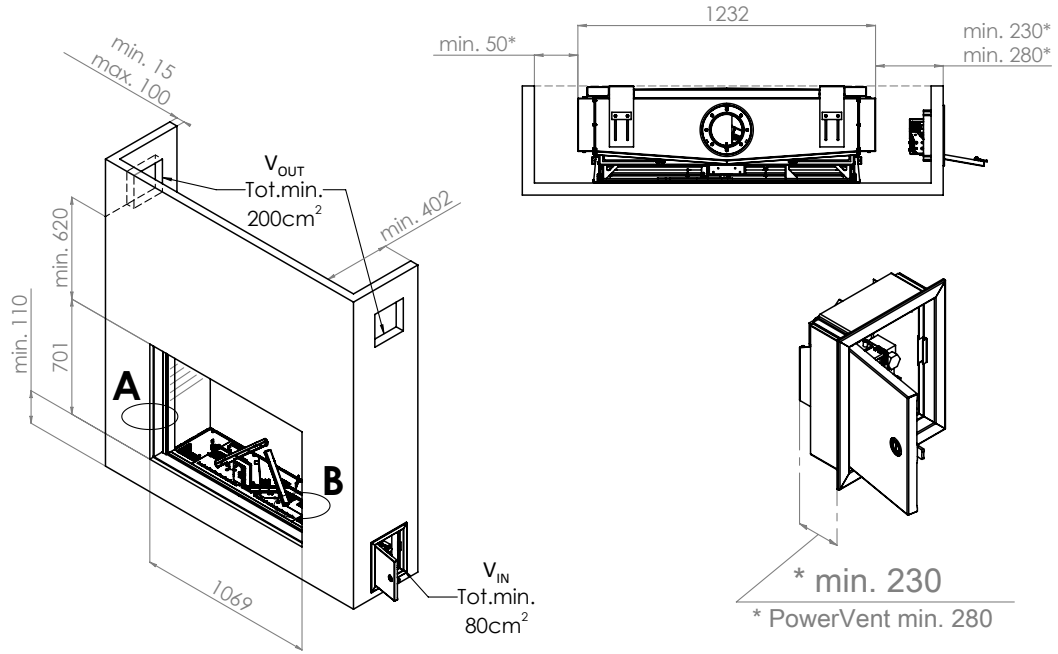
!Merk Ved bruk av takgjennomføring **uten vinkler** må apparatet først kobles til et 0,8 meter konsentrisk, vertikalt rørsystem med en diameter på 200/130 mm. Etter den første 0,8 meteren reduseres det konsentriske rørsystemet til en diameter på 150/100 mm inklusive takgjennomføring på 150/100 mm.

!Merk Ved bruk av takgjennomføring **med vinkler** må apparatet først kobles til et 0,8 meter konsentrisk, vertikalt rørsystem med en diameter på 200/130 mm. Det konsentriske rørsystemet skal ha en diameter på 200/130 mm og rett etter den siste vinkelen reduseres det konsentriske rørsystemet til 150/100 mm inklusive takgjennomføring på 150/100 mm.

Vedlegg 3 Bilder



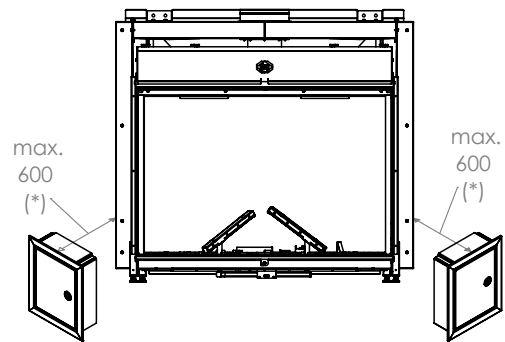
2



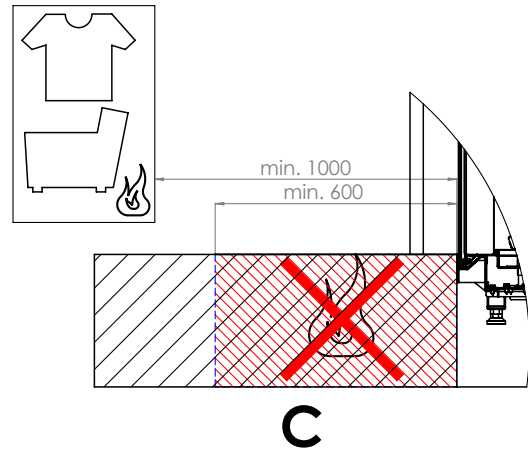
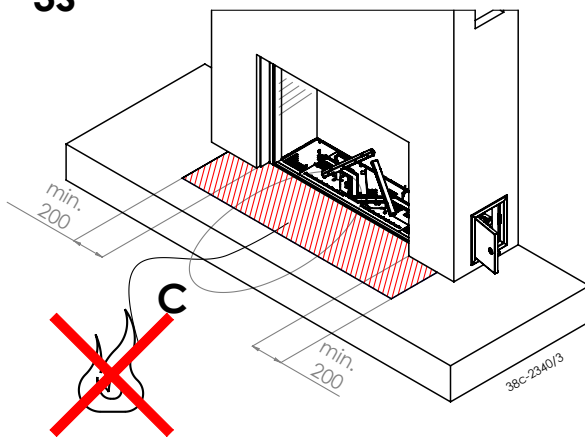
4S

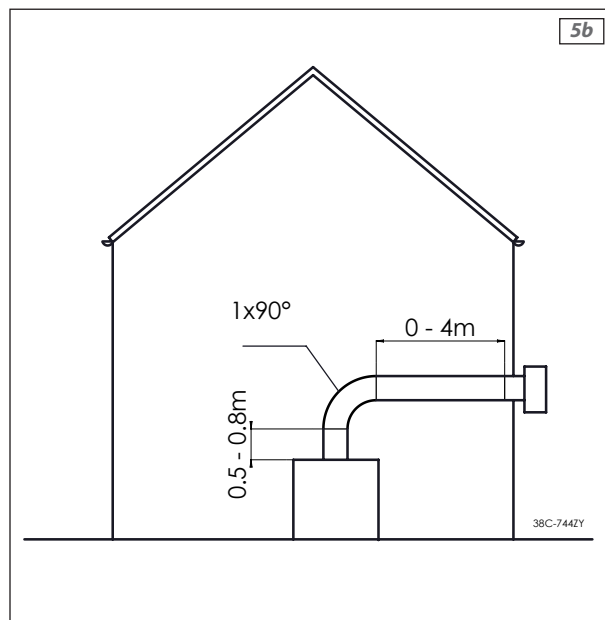
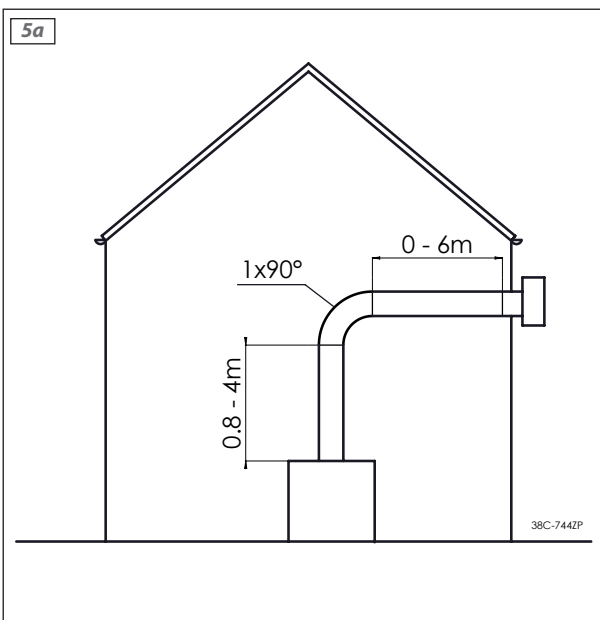
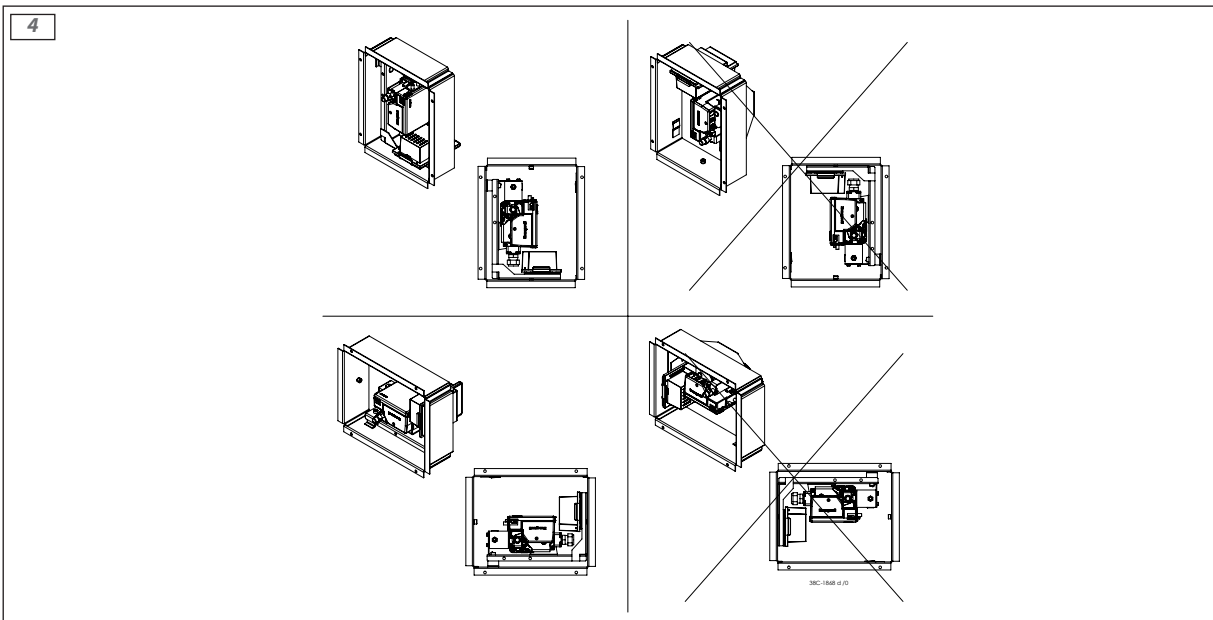
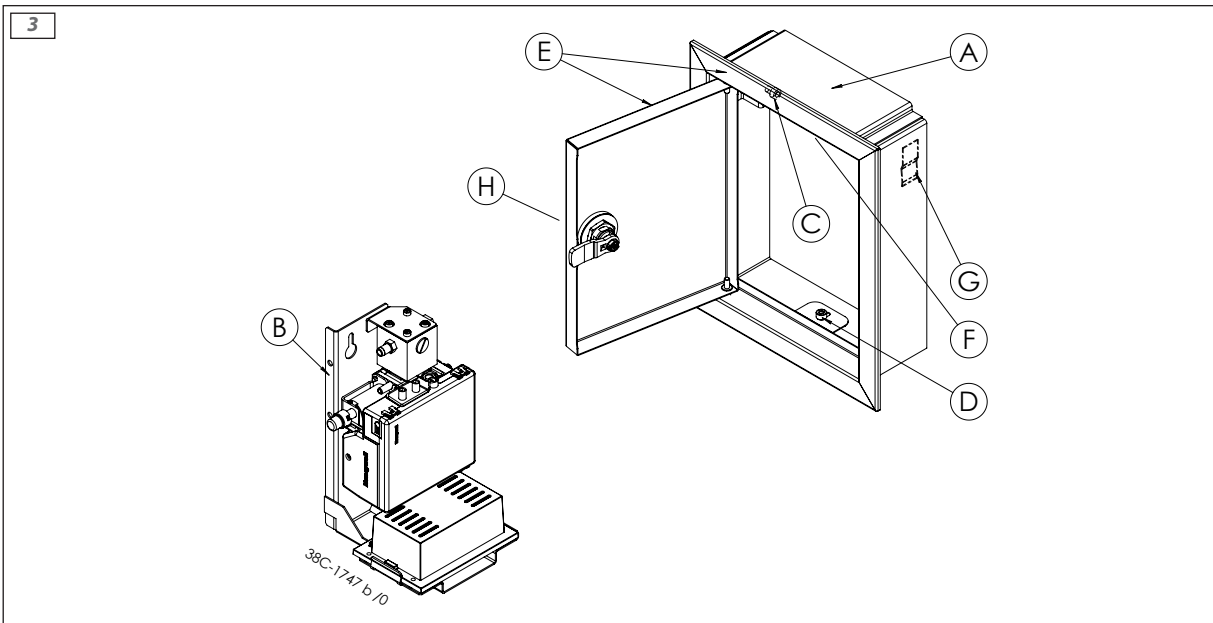
A

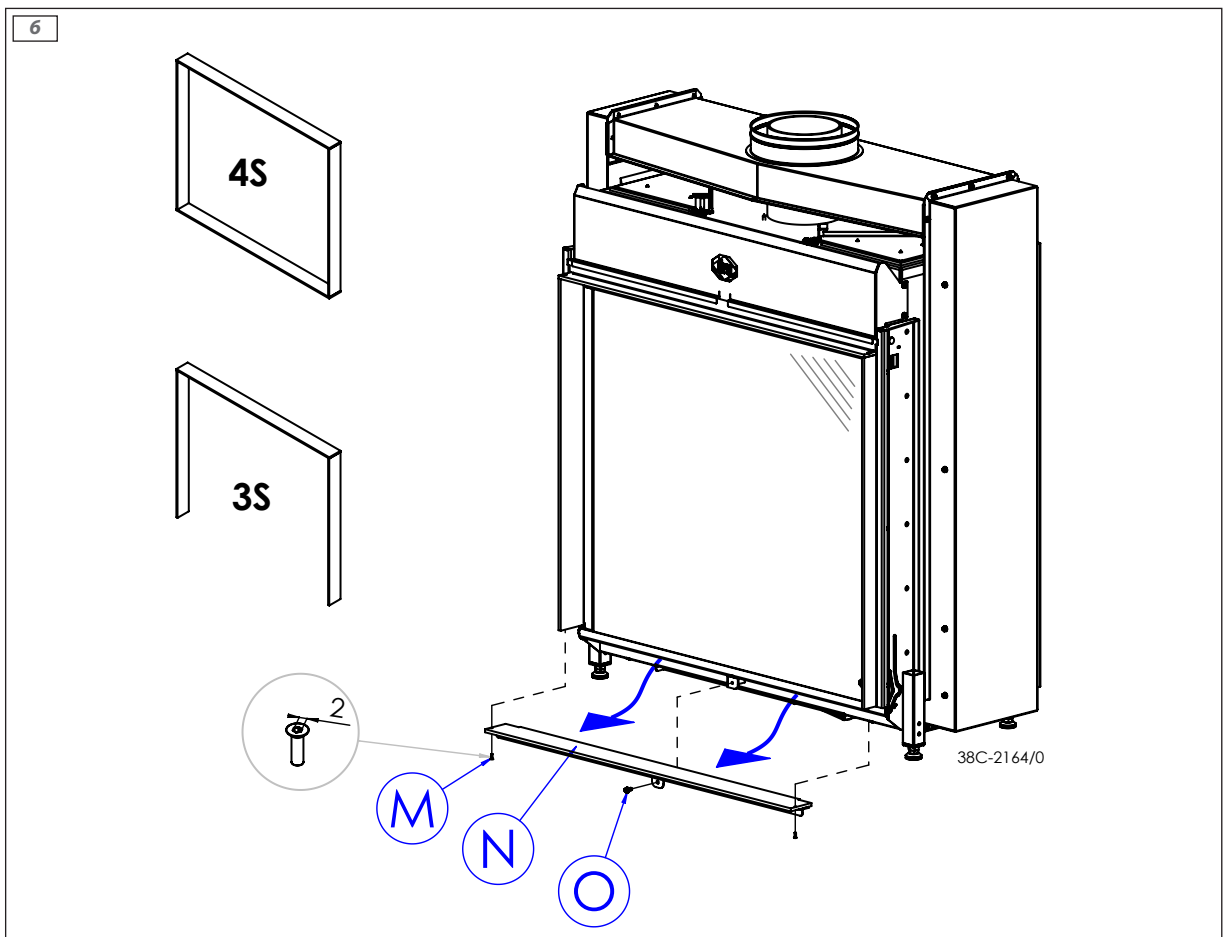
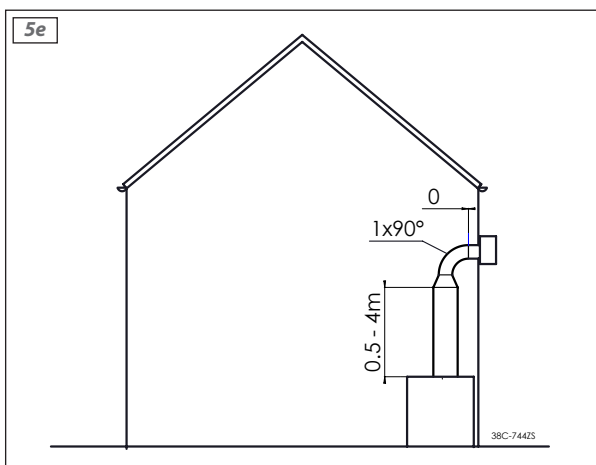
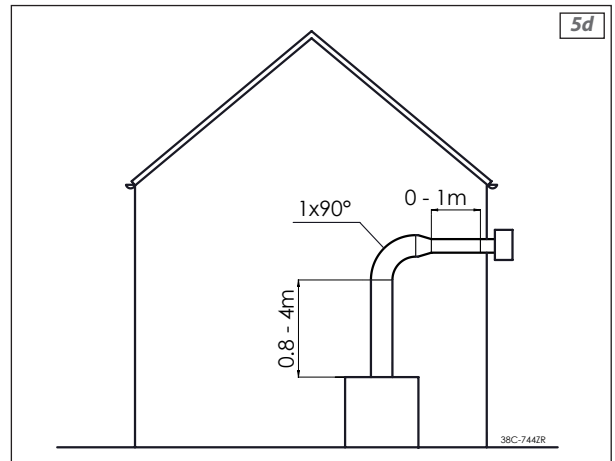
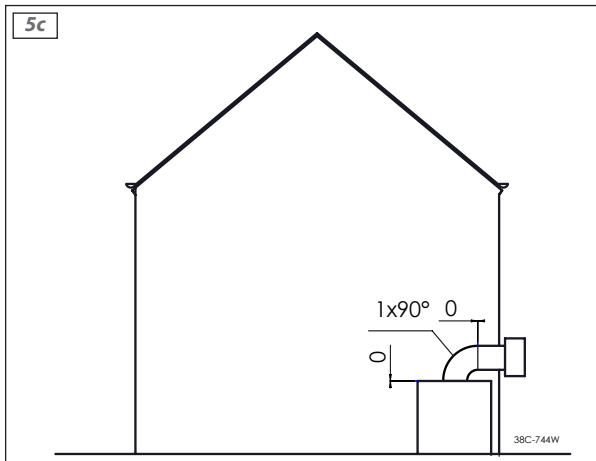
B

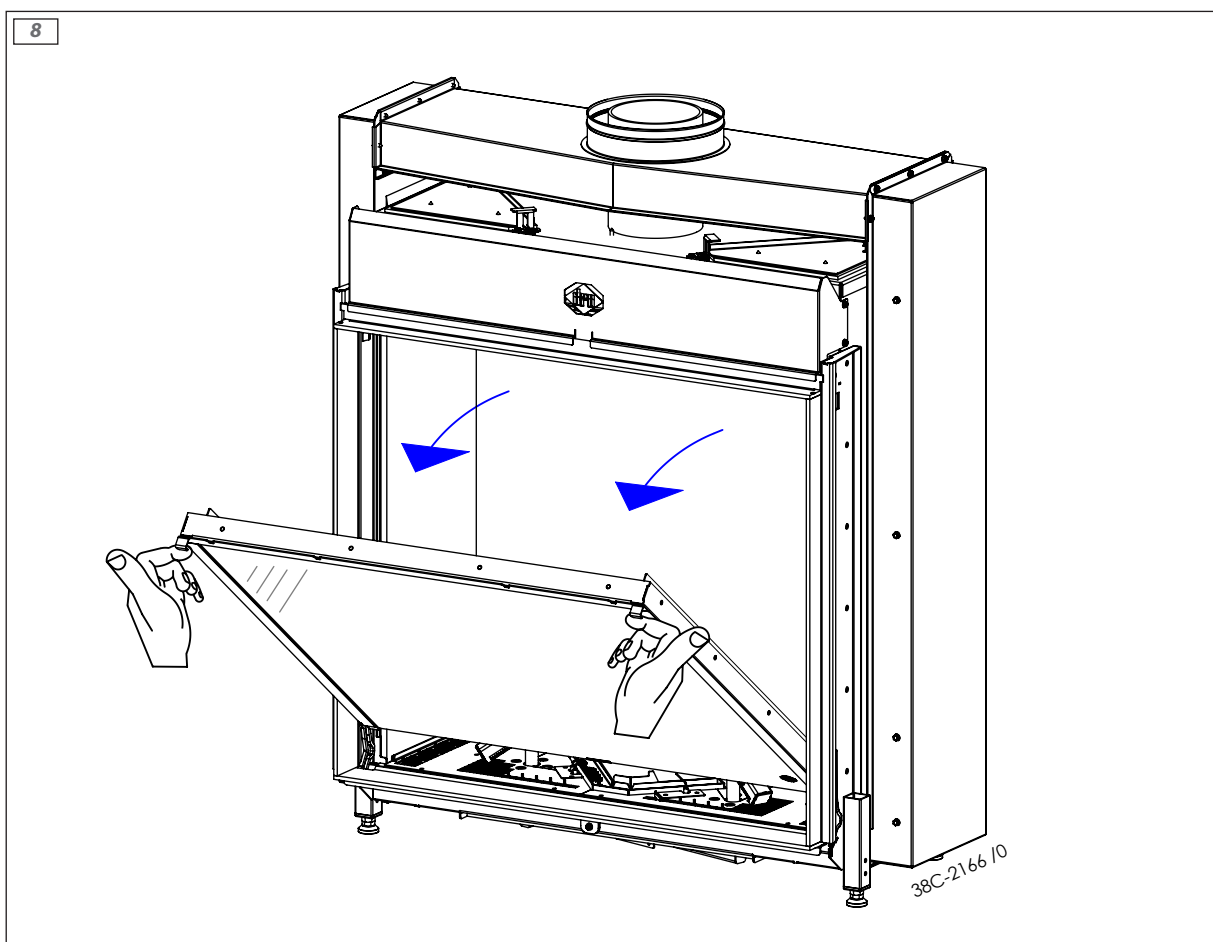
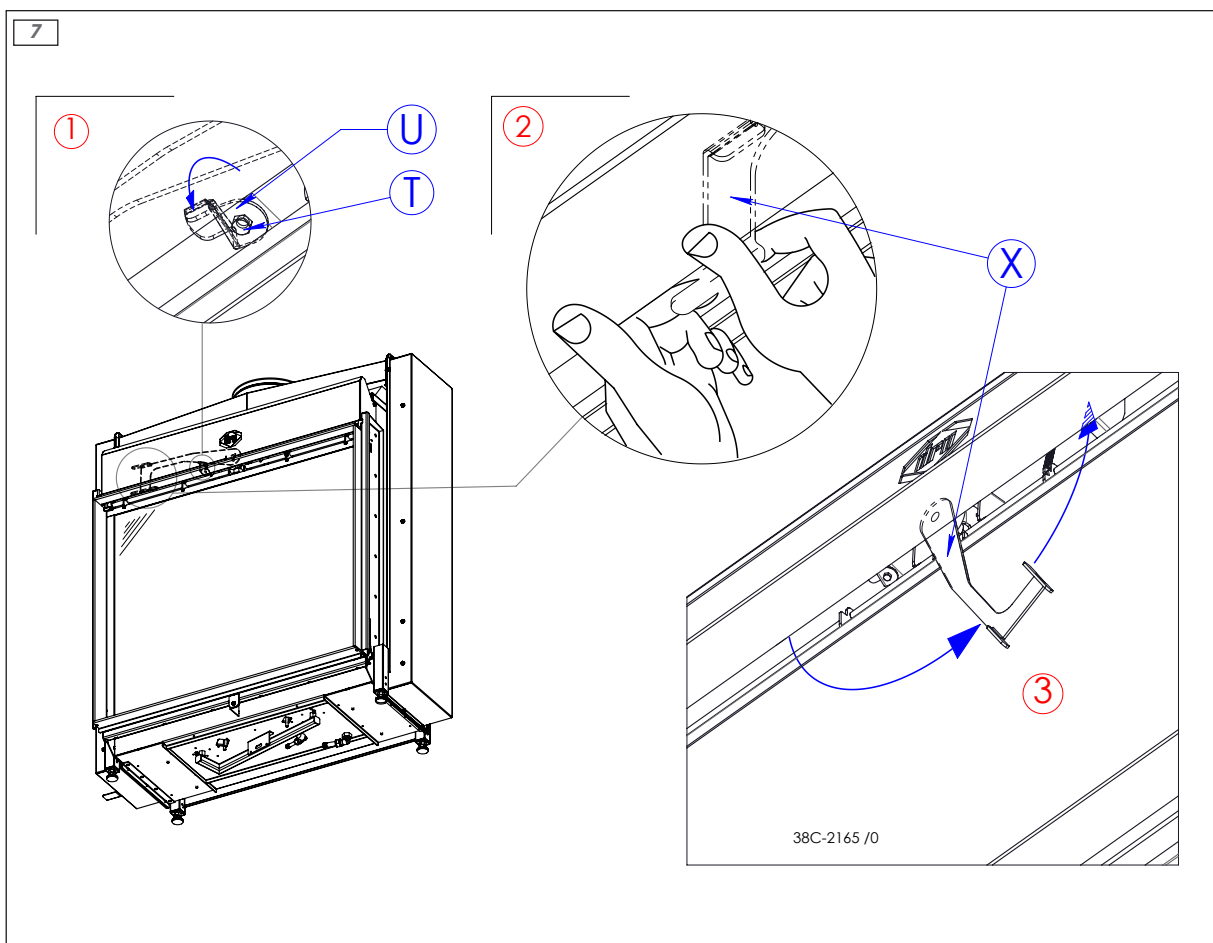


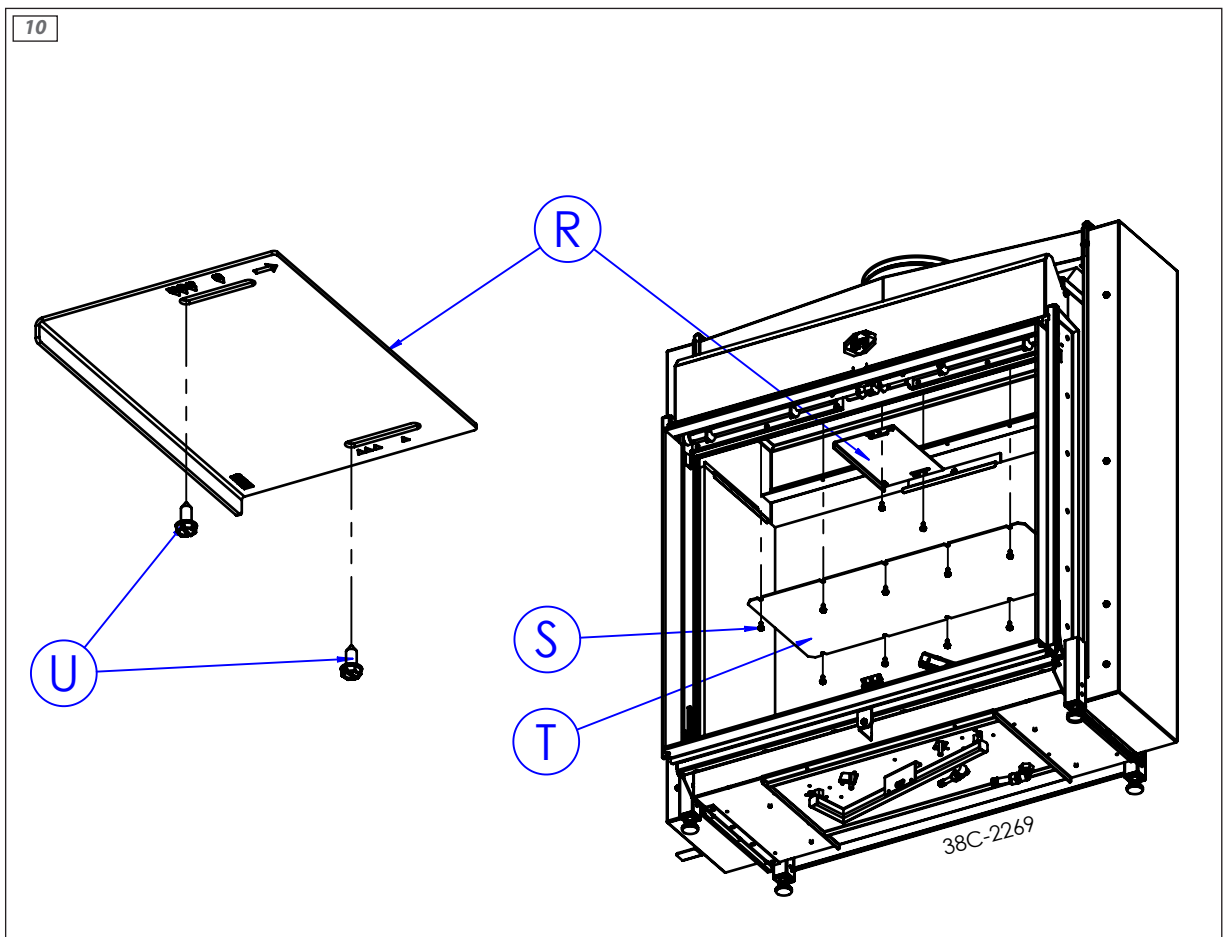
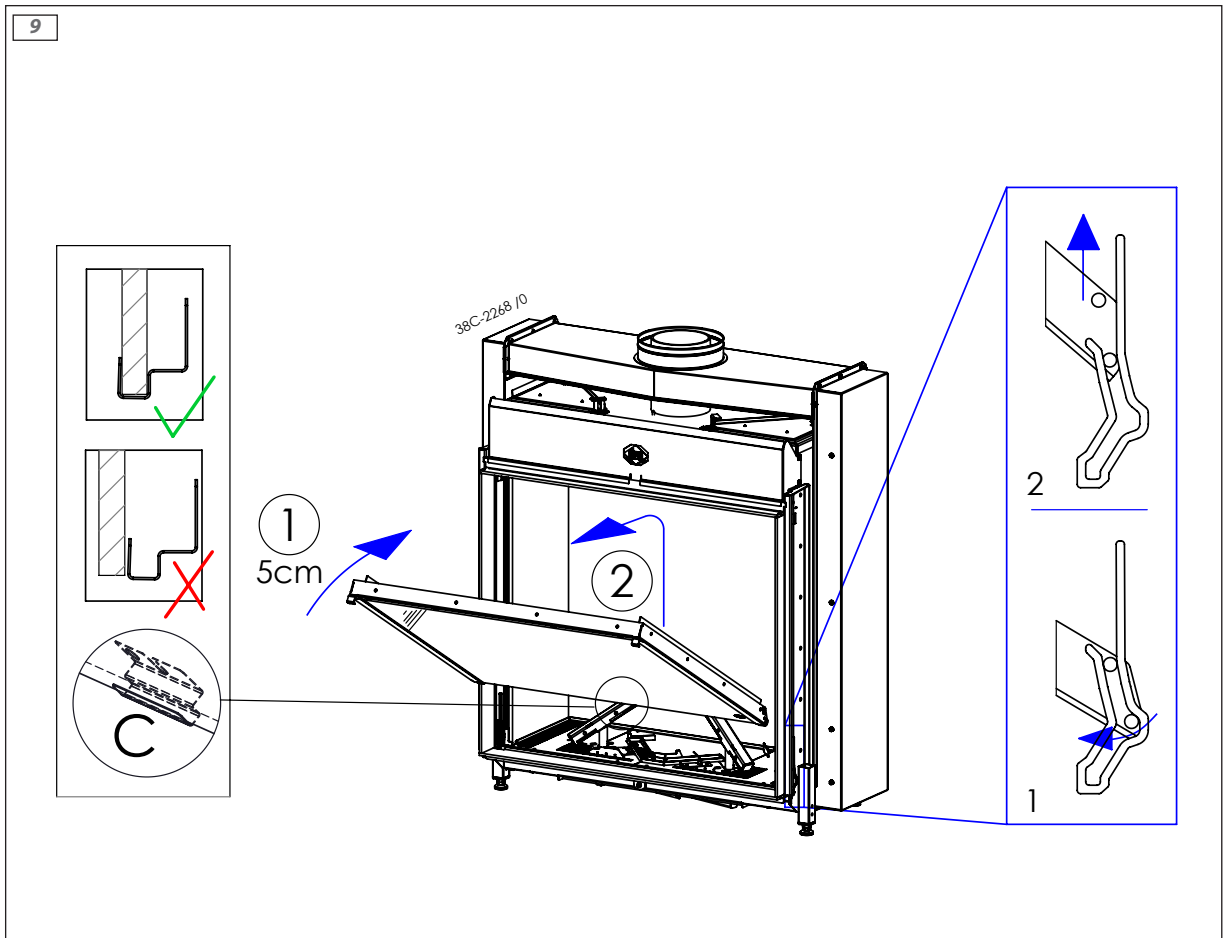
3S

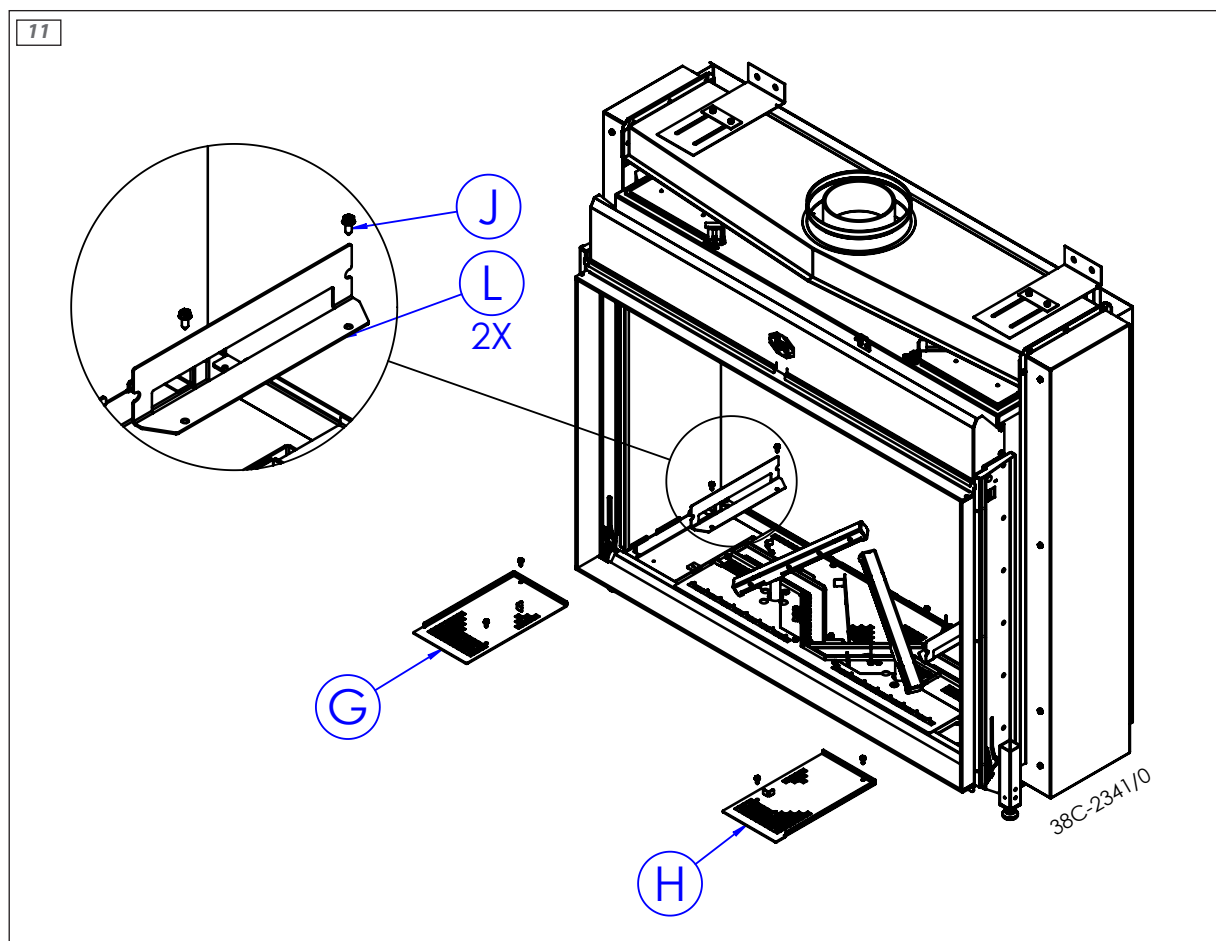


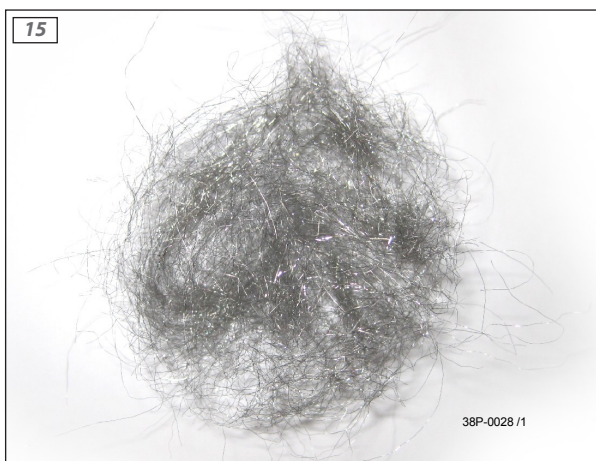
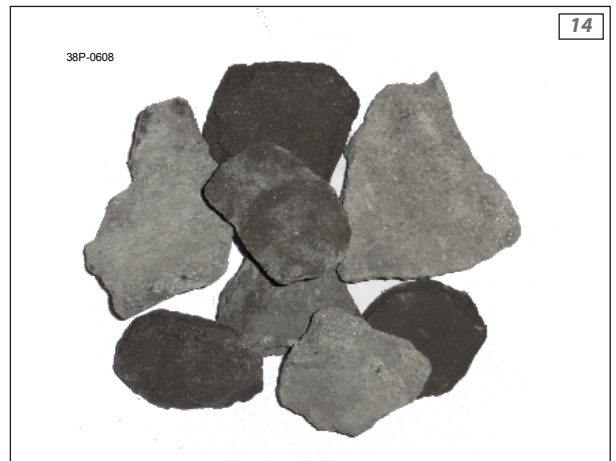
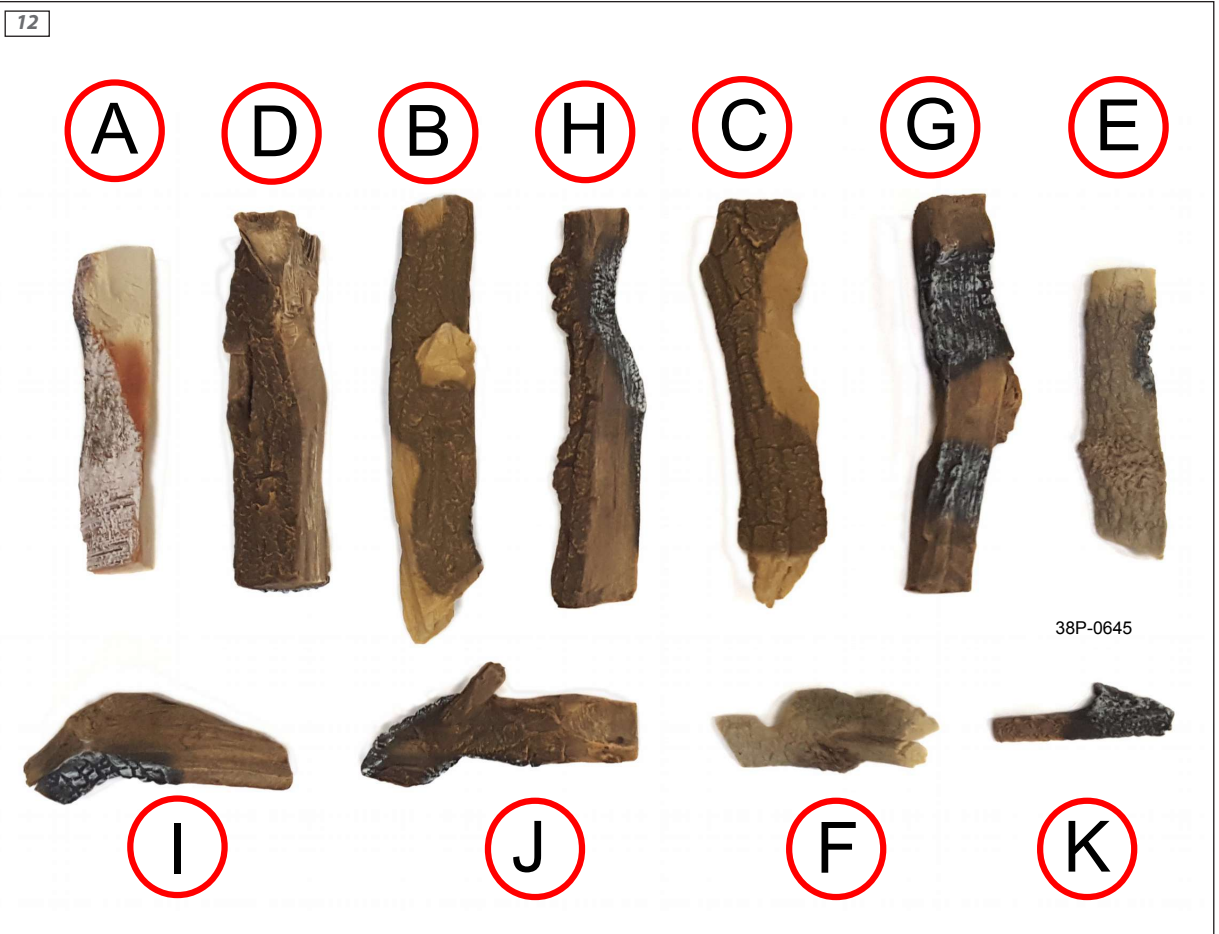




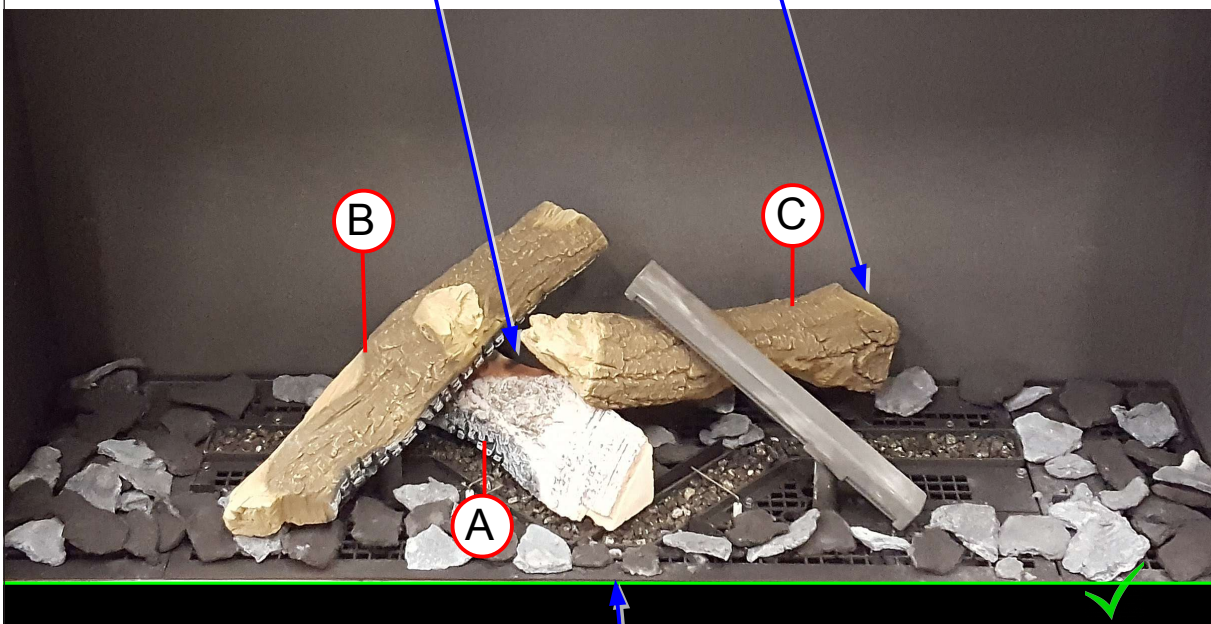






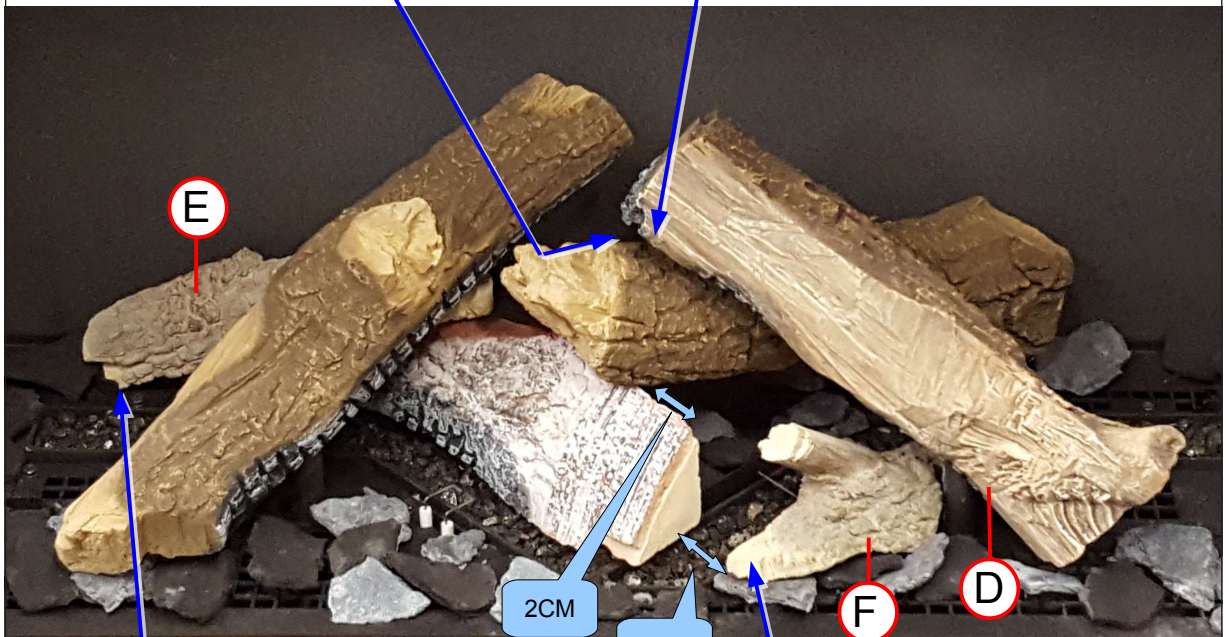
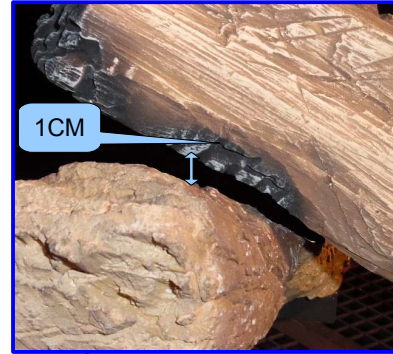
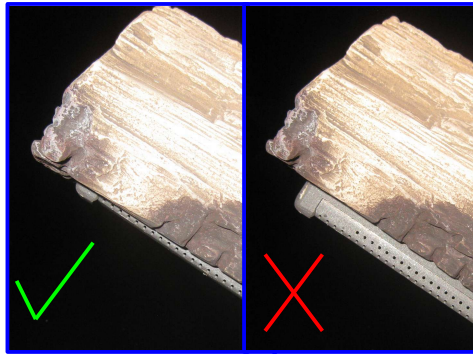


17



38P-0646/0

18



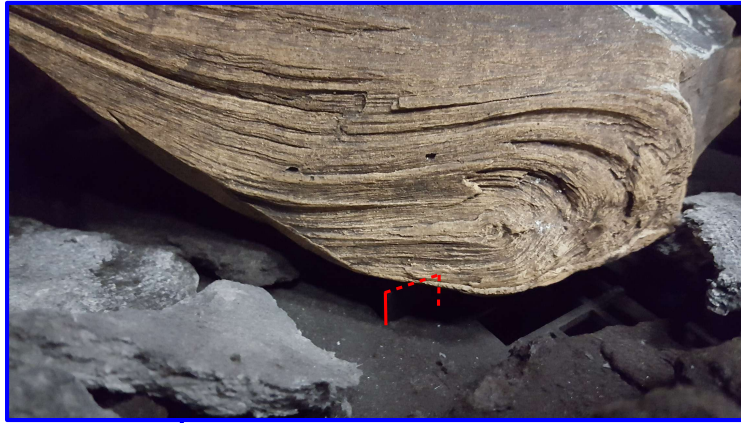
38P-0647/0

19

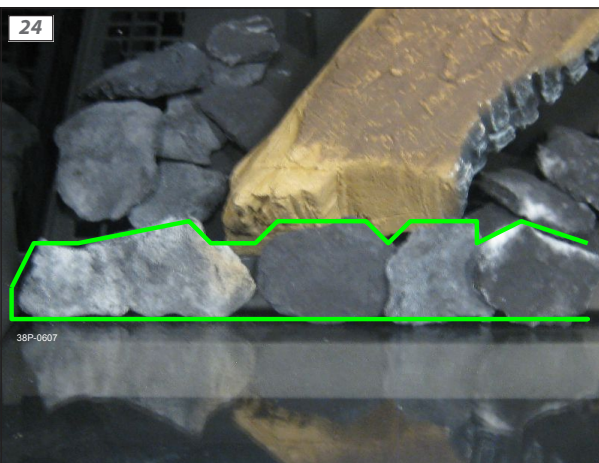
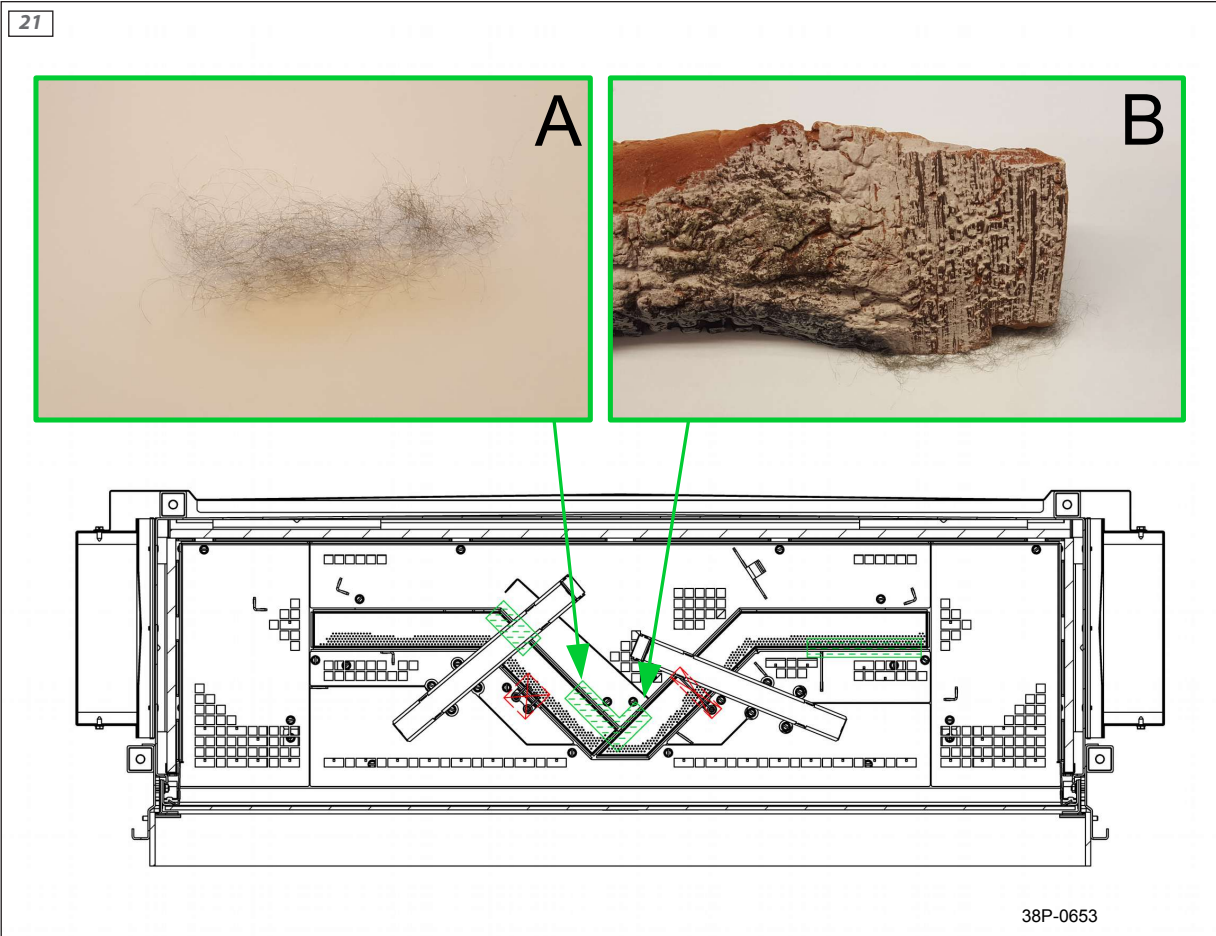


38P-0648/0

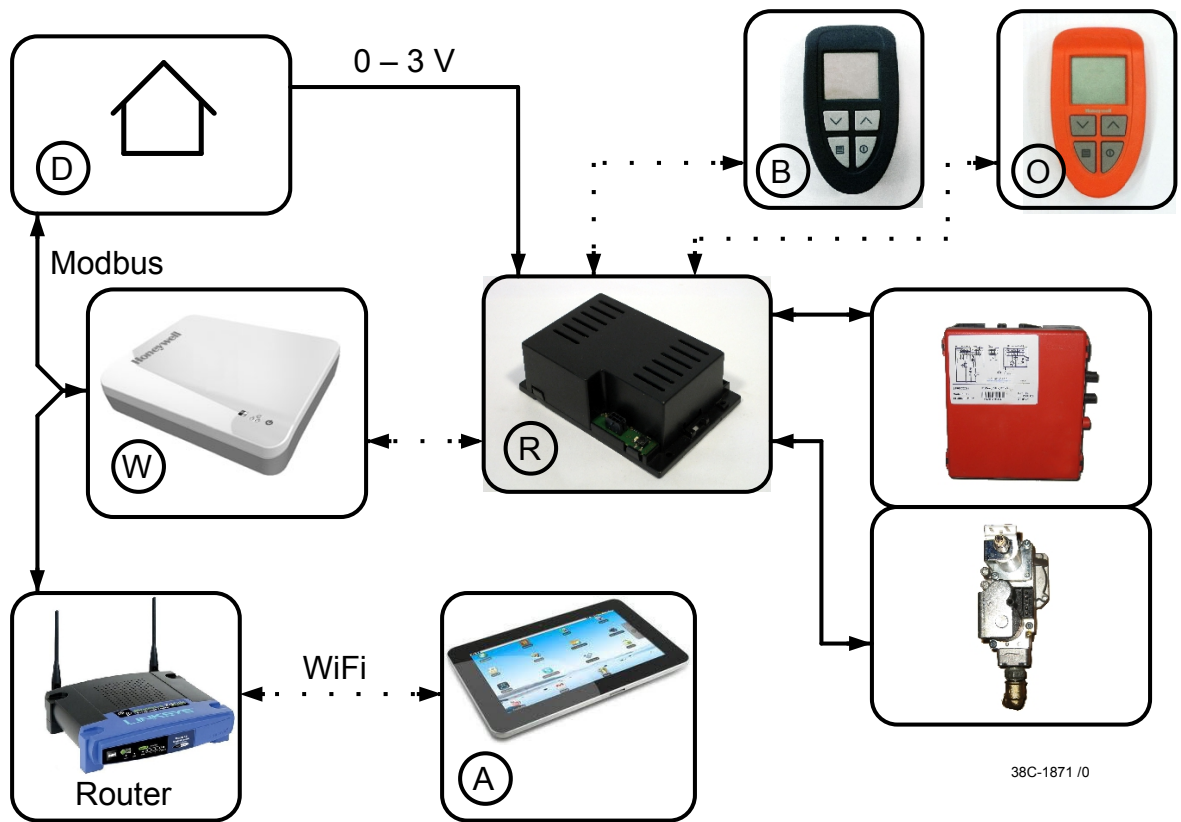
20



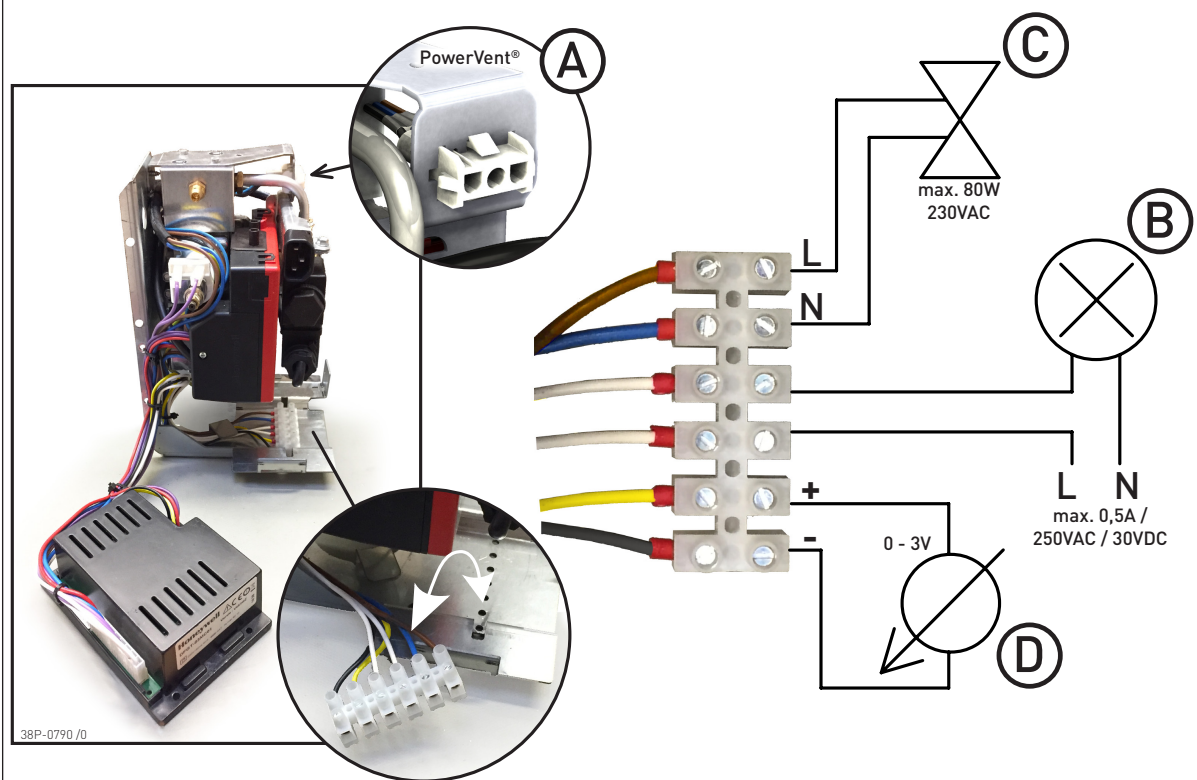
38P-0649/0



38



36

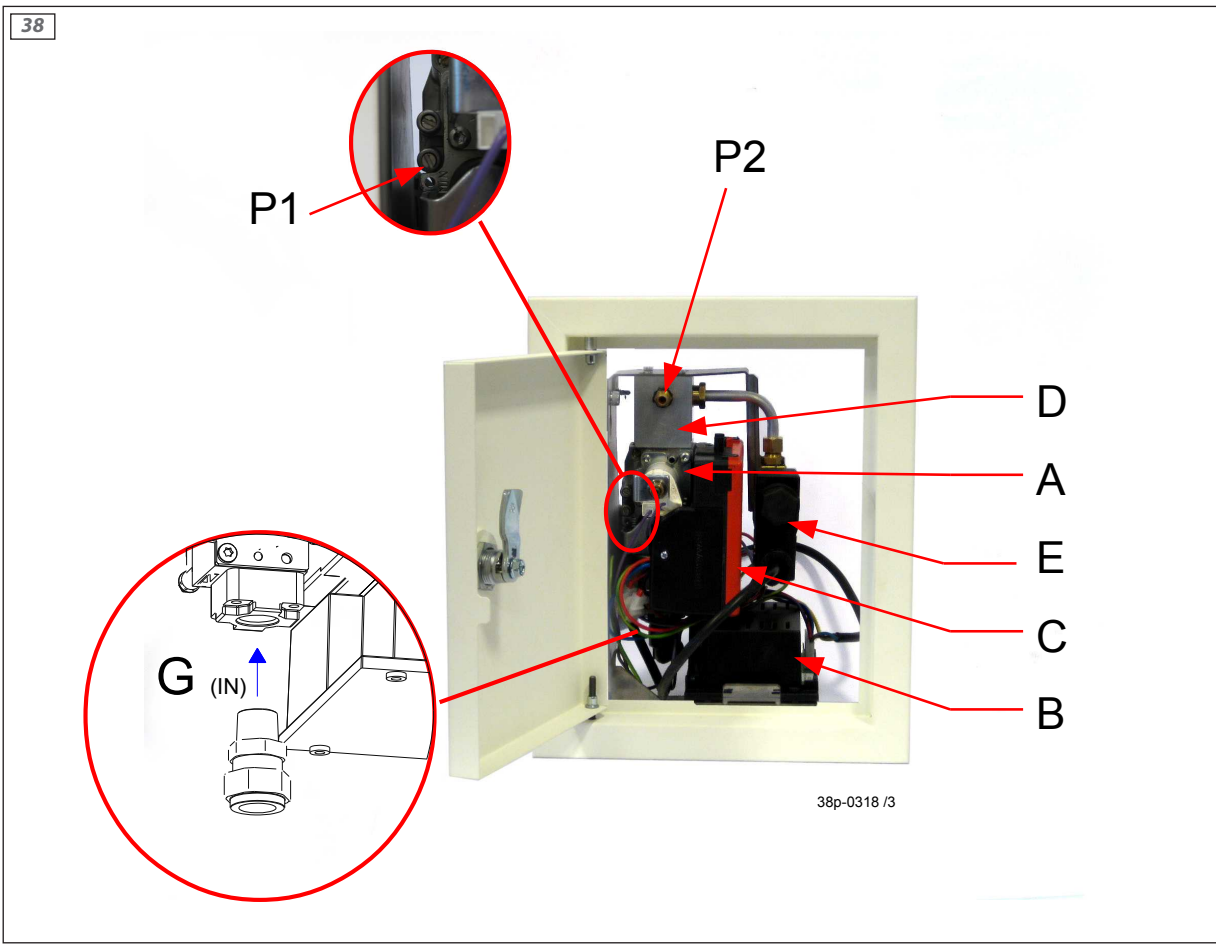


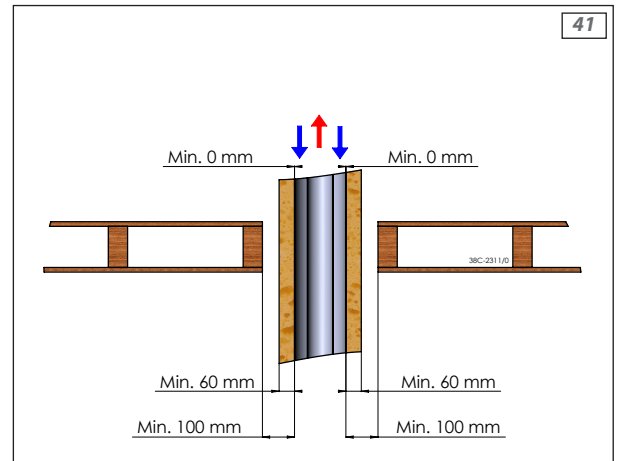
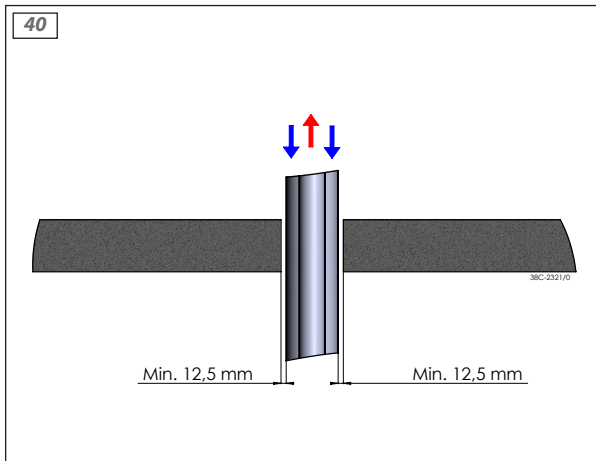
38P-0790 /0

37

B1 🔥				B2 🔥🔥			
B	U	🔥	🔌	B	U	🔥	🔌
1	0,00 VDC	0%	I	1	0,00 VDC	0%	I
1	0,08 VDC	3%	I	1	0,08 VDC	6%	I
1	0,16 VDC	6%	I	1	0,16 VDC	13%	I
1	0,23 VDC	9%	I	1	0,23 VDC	19%	I
1	0,30 VDC	13%	I	1	0,30 VDC	25%	I
1	0,37 VDC	16%	I	1	0,37 VDC	31%	I
1	0,43 VDC	19%	I	1	0,43 VDC	38%	I
1	0,49 VDC	22%	I	1	0,49 VDC	44%	I
1	0,55 VDC	25%	I	1	0,55 VDC	50%	I
1	0,61 VDC	28%	I	1	0,61 VDC	56%	I
1	0,66 VDC	31%	I	1	0,66 VDC	63%	I
1	0,71 VDC	34%	I	1	0,71 VDC	69%	I
1	0,76 VDC	38%	I	1	0,76 VDC	75%	I
1	0,81 VDC	41%	I	1	0,81 VDC	81%	I
1	0,86 VDC	44%	I	1	0,86 VDC	88%	I
1	0,90 VDC	47%	I	1	0,90 VDC	94%	I
1	0,94 VDC	50%	I	1	0,94 VDC	100%	I
1	0,98 VDC	53%	I	2	0,98 VDC	6%	I
1	1,02 VDC	56%	I	2	1,02 VDC	13%	I
1	1,06 VDC	59%	I	2	1,07 VDC	20%	I
1	1,10 VDC	63%	I	2	1,10 VDC	25%	I
1	1,14 VDC	66%	I	2	1,14 VDC	31%	I
1	1,17 VDC	69%	I	2	1,17 VDC	38%	I
1	1,20 VDC	72%	I	2	1,20 VDC	44%	I
1	1,24 VDC	75%	I	2	1,24 VDC	50%	I
1	1,27 VDC	78%	I	2	1,27 VDC	56%	I
1	1,30 VDC	81%	I	2	1,30 VDC	63%	I
1	1,33 VDC	84%	I	2	1,33 VDC	69%	I
1	1,36 VDC	88%	I	2	1,36 VDC	75%	I
1	1,39 VDC	91%	I	2	1,39 VDC	81%	I
1	1,41 VDC	94%	I	2	1,41 VDC	88%	I
1	1,44 VDC	97%	I	2	1,44 VDC	94%	I
1	1,47 VDC	100%	I	2	1,47 VDC	100%	I
1	1,98 VDC	Off >	O	2	1,98 VDC	Off >	O
	2,00 VDC		O		2,00 VDC		O

38C-1903 /0







DRU Verwarming B.V.
The Netherlands
Postbus 1021, NL-6920 BA Duiven
Ratio 8, NL-6921 RW Duiven