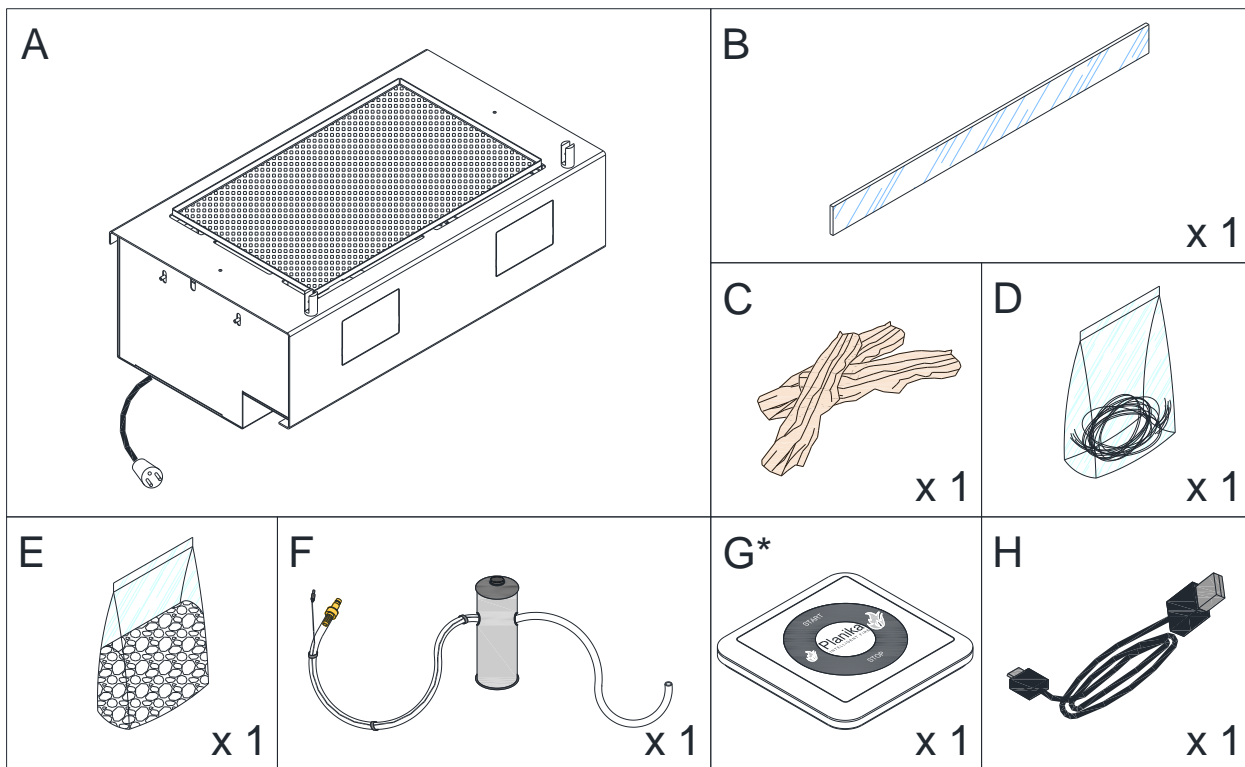
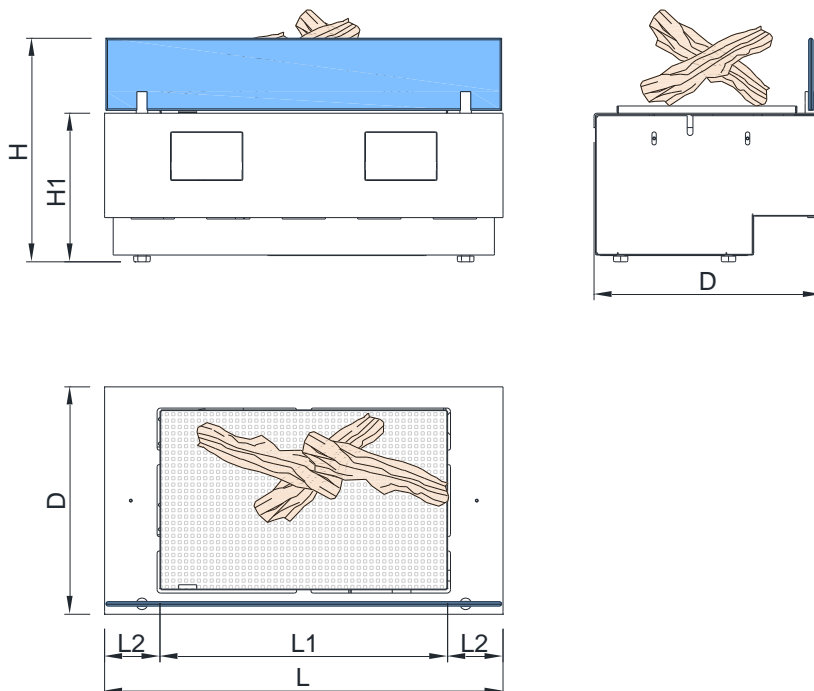


L-Fire

EN Installation manual / CZ Instalační manuál / DE Montageanleitung / ES Manual de montaje /
FR Notice de montage / IT Istruzioni di montaggio / PL Instrukcja montażu /
RU инструкция по монтажу / SV Monteringsanvisning



* optional



A	
	[mm]
H	311
H1	207
L	554
L1	400
L2	77
D	316
kg	
	[kg]
kg	16,5
kg +	21,3

**ENGLISH**

1. For indoor use and in housing only. Min. temperature of use is 10°C.
2. Room cubature for one device – min. 44 m³.
3. Room air exchange rate – min. 1/h.
4. Do not use the device in humid and drafty spaces.
5. Do not cover top ventilation openings of the device.
6. No heat-sensitive and flammable objects can be placed within a 1 meter radius from and directly above the device.
7. Do not place any objects on the top of the device.
8. There must be a CO₂ or dry powder fire extinguisher nearby the device.
9. For service purposes, the surrounding must allow for easy removal of the device.
10. Keep children, animals and unauthorized persons away from the device.
11. Keep the packaging and manuals for future use.

ČEŠTINA

1. Pouze pro použití v interiéru a v obestavbě. Použití při minimální teplotě 10°C.
2. Objem místnosti pro jedno zařízení – min. 44 m³.
3. Výměna vzduchu v místnosti – min. 1/h.
4. Zařízení nepoužívejte ve vlhkém a prašném prostředí.
5. Nezakrývejte horní větrací otvory zařízení.
6. Neumisťujte žádné hořlavé předměty, nebo předměty citlivé na vysokou teplotu do vzdálenosti menší než 1 metr od přístroje či nad přístrojem.
7. Nepokládejte žádné předměty na horní část zařízení.
8. V blízkosti zařízení musí být hasící přístroj na bázi CO₂ nebo suchého prášku.
9. Pro účely případného servisu musí okolí krbu umožňovat jednoduché vyjmutí zařízení.
10. Uchovávejte mimo dosah dětí, zvířat a neoprávněných osob.
11. Uchovávejte obaly a návody pro budoucí použití.

DEUTSCH

1. Der Kamin nur für den Einbau im Innenraum bestimmt. Erforderliche Raumtemperatur min. 10°C
2. Die Mindestkubatur für einen Kamin - min. 44 m³.
3. Luftwechselrate - min. 1/h.
4. Nicht in Bereichen verwenden, in denen Feuchtigkeit und Zugluft vorkommen können.
5. Die Lüftungsschlitze nicht zudecken.
6. Im Umkreis von einem Meter und direkt über dem Kamin sollten keine brennbare und hitzeempfindliche Gegenstände platziert werden.
7. Keine Gegenstände auf dem Kamin platzieren.
8. In der Nähe des Kamins muss sich ein Feuerlöscher (CO₂ oder Pulverfeuerlöscher) befinden.
9. Die Montage des Kamins muss eine problemlose Herausnahme zu Wartungszwecken ermöglichen.
10. Den Kamin an einem für Kinder, Unbefugte und Tiere unzugänglichen Ort installieren.
11. Verpackung und Gebrauchsanweisung aufbewahren.

ESPAÑOL

1. Producto para uso interno y solamente encajado. Usar a una temperatura min. de 10°C
2. Volumen de la habitación para un producto - mín. 44 m³.
3. Intercambio de aire en la habitación - mín. 1 / h.
4. No lo use en lugares con corrientes de aire o humedad.
5. No cubra las ranuras de ventilación.
6. No poner elementos inflamables o sensibles a altas temperaturas dentro de un radio de 1 metro del dispositivo y directamente sobre el dispositivo.
7. Está prohibido colocar objetos en el dispositivo.
8. Debe haber un extintor de incendios (CO₂) o un extintor de polvo cerca.
9. La instalación del dispositivo debe permitir una extracción fácil para el mantenimiento.
10. El dispositivo debe estar protegido contra el acceso de niños, animales y personas no autorizadas.
11. Guarde el embalaje y las instrucciones.

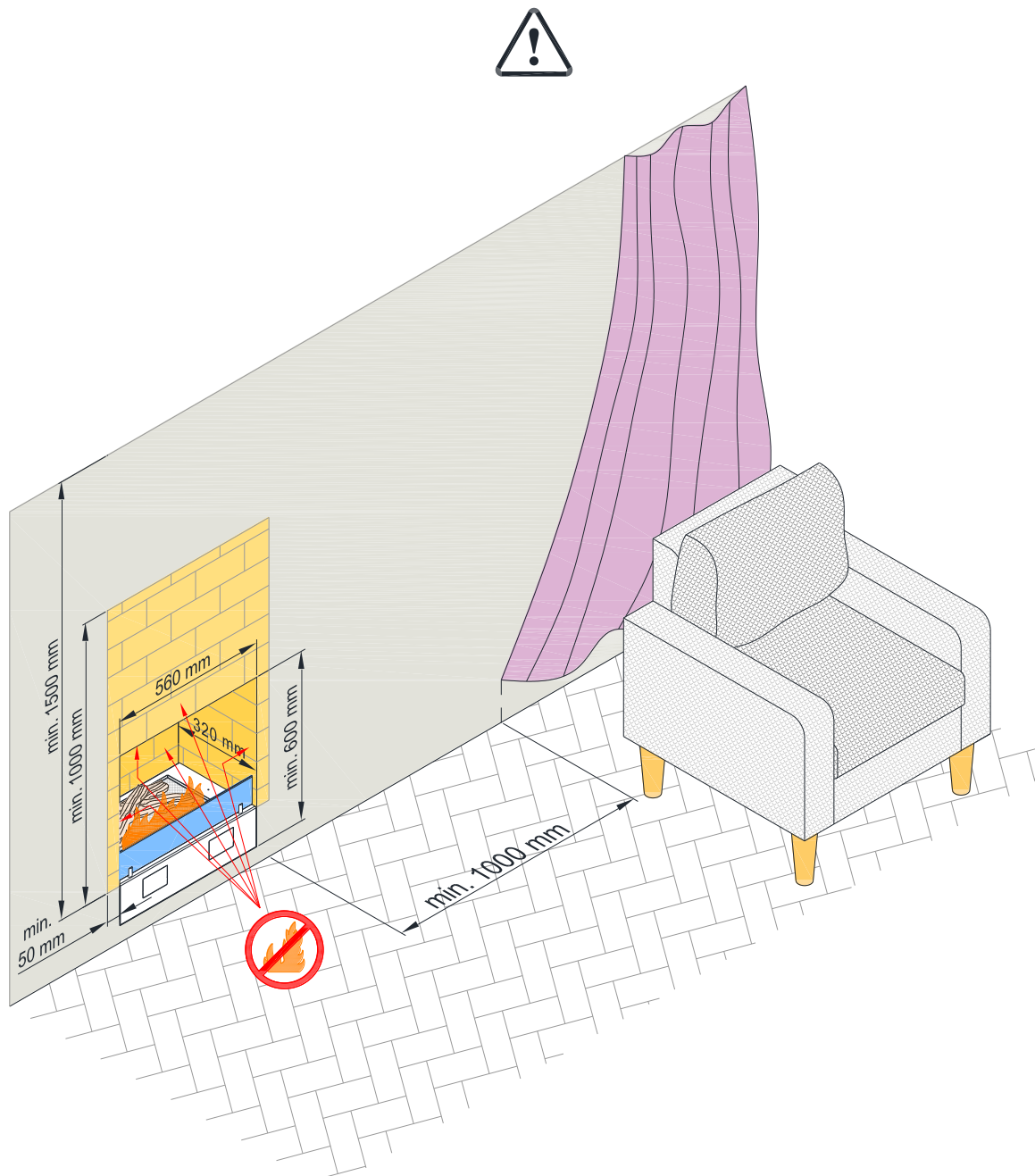
1. Produit à usage interne et uniquement pour l'encastrement. Utiliser à une température min. de 10°C.
2. Volume de la pièce pour un produit - min. 44 m³.
3. Échange d'air dans la chambre - min. 1/h.
4. Ne pas utiliser dans des endroits humides ou avec des courants d'air.
5. Ne couvrez pas les fentes de ventilation.
6. Ne pas avoir d'objets inflammables ou sensibles aux températures élevées dans un rayon de 1 mètre de l'appareil ou directement sur l'appareil.
7. Il est interdit de placer des objets sur l'appareil.
8. Il doit y avoir un extincteur (CO₂) ou un extincteur à poudre à proximité.
9. L'installation de l'appareil doit permettre un retrait facile pour l'entretien.
10. L'appareil doit être protégé contre l'accès des enfants, des animaux et des personnes non autorisées.
11. Conservez l'emballage et les instructions.

1. Dispositivo solo per uso interno e nella struttura ad incasso. Utilizzare a una temperatura min. di 10°C.
2. Cubatura minima della stanza per il dispositivo – 44 m³.
3. Ricambio d'aria nella stanza - min. 1/h.
4. Non usare in luoghi umidi e soggetti a correnti d'aria.
5. Non coprire le fessure di ventilazione.
6. Non posizionare gli oggetti infiammabili o sensibili ad alte temperature entro un raggio di 1 metro e direttamente al di sopra del dispositivo.
7. È vietato posizionare oggetti sul dispositivo.
8. Nelle vicinanze del dispositivo, posizionare l'estintore (CO₂) o un estintore a polvere.
9. L'installazione del dispositivo deve consentire una facile rimozione per un eventuale manutenzione.
10. Il dispositivo deve essere protetto dall'accesso di bambini, animali e persone non autorizzate.
11. Conservare la confezione originale e le istruzioni d'uso.

1. Urządzenie wyłącznie do użytku wewnętrznego i w zabudowie. Używać w temperaturze min. 10°C.
2. Kubatura pomieszczenia dla jednego urządzenia - min. 44 m³.
3. Wymiana powietrza w pomieszczeniu - min. 1/h.
4. Nie używać w miejscach występowania wilgoci i przeciągów powietrza.
5. Nie zakrywać otworów wentylacyjnych urządzenia.
6. W promieniu 1 metra od oraz bezpośrednio nad urządzeniem nie mogą znajdować się przedmioty łatwopalne i wrażliwe na działanie wysokich temperatur.
7. Zabrania się umieszczania jakichkolwiek przedmiotów na urządzeniu.
8. W pobliżu urządzenia musi znajdować się sprawna gaśnica śniegowa (CO₂) lub proszkowa.
9. Montaż urządzenia musi umożliwiać bezproblemowe wyjęcie go w celu serwisowania.
10. Urządzenie należy zabezpieczyć przed dostępem dzieci, zwierząt oraz osób niepowołanych.
11. Należy zachować opakowanie oraz instrukcje.

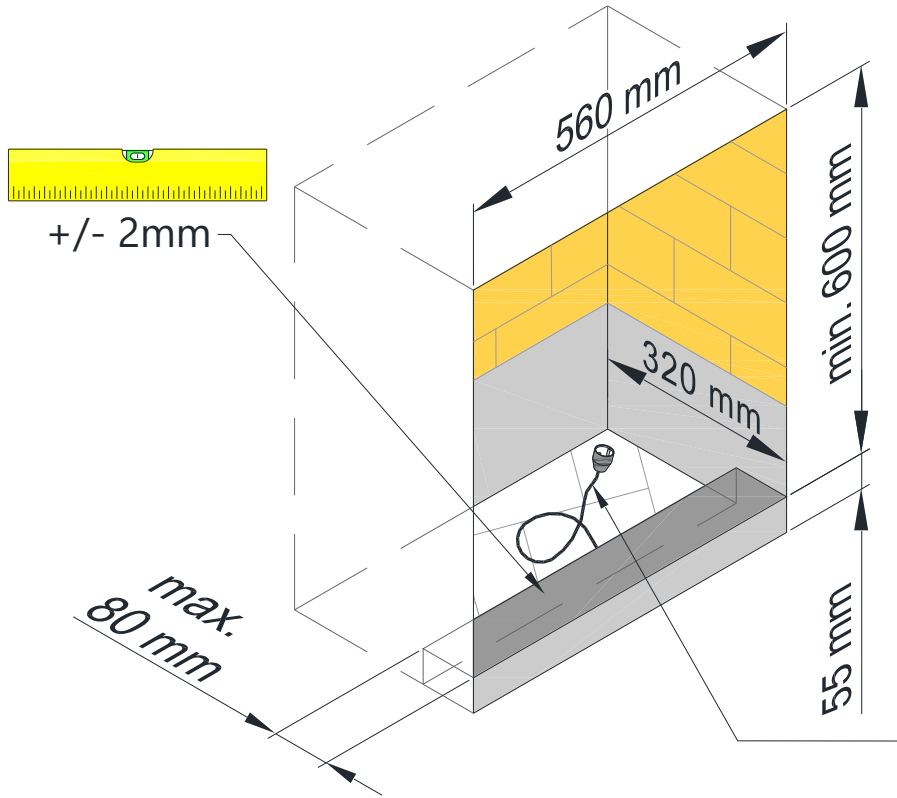
1. Устройство предназначено только для использования внутри помещений и после установки. Используйте в температуре 10°C.
2. Минимальная кубатура помещения для одного устройства составляет 44 м³
3. Обмен воздуха в помещении – мин. раз в час.
4. Не разрешается устанавливать устройство в непосредственной близости к источникам влаги, а также в помещениях со сквозняком.
5. Не закрывать вентиляционных щелей на устройстве.
6. Любые легковоспламеняющиеся и чувствительные на влияние высокой температуры предметы должны находиться за пределами изделия в радиусе мин. 1 м. Одновременно их нельзя устанавливать непосредственно над камином.
7. Запрещается размещать на устройстве любые предметы.
8. Рядом с устройством должен находиться надежный углекислотный (CO₂) или порошковый огнетушитель.
9. Устройство должно быть установлено таким образом, чтобы его легко можно было извлечь для сервиса.
10. Устройство должно быть защищено от детей, животных и посторонних лиц.
11. Необходимо сохранить оригинальную упаковку устройства, а также настоящую инструкцию.

1. Anordningen är endast avsedd för inomhusbruk i inbyggt tillstånd. Använd i minsta temperatur 10°C.
2. Utrymmets kubikvolym per anordning - minst 44 m³.
3. Utrymmets luftutbyteshastighet - minst 1/h.
4. Använd inte enheten i fuktiga och dragiga utrymmen.
5. Täck inte över ventilationsöppningarna på enheten.
6. Föremål som är känsliga mot höga temperaturer eller brännbara får inte placeras inom en radie på 1 meter runt enheten samt direkt ovanför den.
7. Inga föremål får placeras på toppen av enheten.
8. Det måste finnas en kolsyresläckare (CO₂) eller en pulversläckare i närheten av anordningen.
9. Anordningen måste monteras på ett sätt som möjliggör enkel urtagning för serviceändamål.
10. Håll barn, djur och obehöriga personer borta från anordningen.
11. Förvara förpackningen och användarhandböckerna för framtida användning.



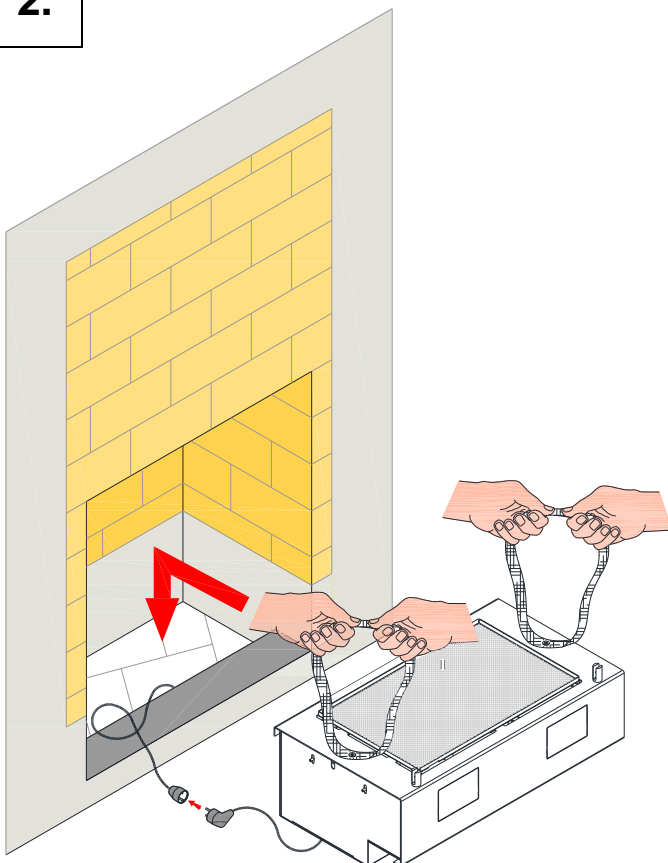
- EN** The fireplace housing must be made of non-flammable materials and insulated from any flammable elements of the construction. Use only fasteners and adhesives that are resistant to high temperature.
- CZ** Pouzdro či obestavba krbu musí být vyrobeny z nehořlavých materiálu a izolovány od hořlavých prvků konstrukce. Používejte pouze spojovací prostředky a lepidla, která jsou odolná vůči vysokým teplotám.
- DE** Das Gehäuse aus nicht brennbaren Materialien angefertigt, von allen brennbaren Elementen der Konstruktion isoliert.
- ES** El encajamiento debe ser de materiales no combustibles, aislado de todos los elementos inflamables de la estructura. Las conexiones y aglutinantes deben ser resistentes a altas temperaturas.
- FR** L'encastrement doit être de matériaux incombustibles, isolé de tous les éléments inflammables de la construction. Les raccordement et liants doivent être résistants aux hautes températures.
- IT** La struttura ad incasso deve essere fatta di materiali non combustibili, isolati da tutti gli elementi infiammabili della struttura. Collegamenti e leganti devo essere resistenti alle alte temperature.
- PL** Zabudowa wykonana z materiałów niepalnych, odizolowana od wszelkich palnych elementów konstrukcji. Łączenia i spoiwa odporne na działanie wysokich temperatur.
- RU** Конструкция, в которой установлен камин должна быть изготовлена из невоспламеняющихся материалов, и она должна быть изолированной от любых воспламеняющихся элементов. В качестве соединений, адгезивных веществ используйте термостойкие продукты.
- SV** Kaminens omramning är utförd i icke-brännbara material och isolerad från samtliga brännbara konstruktionselement. Fogar och bindemedel tål höga temperaturer.

1.

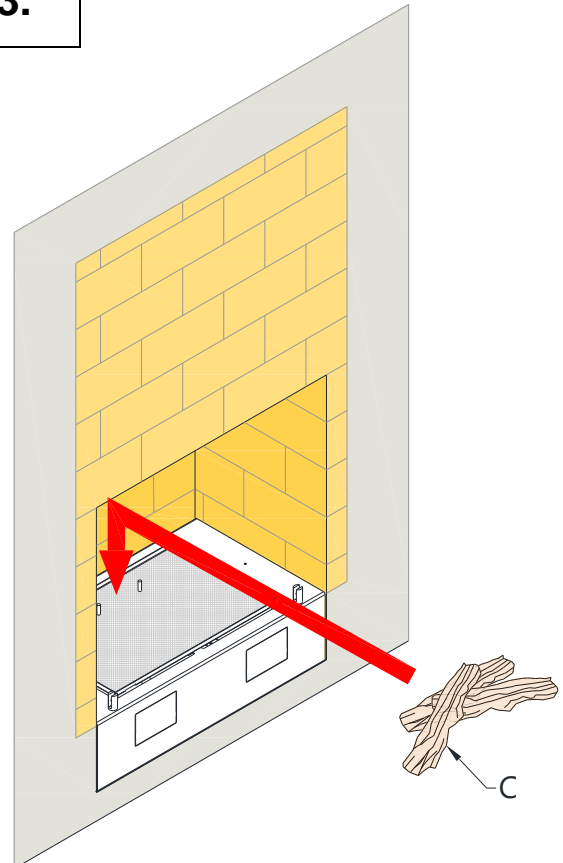


230 V, 50 Hz,
PE 

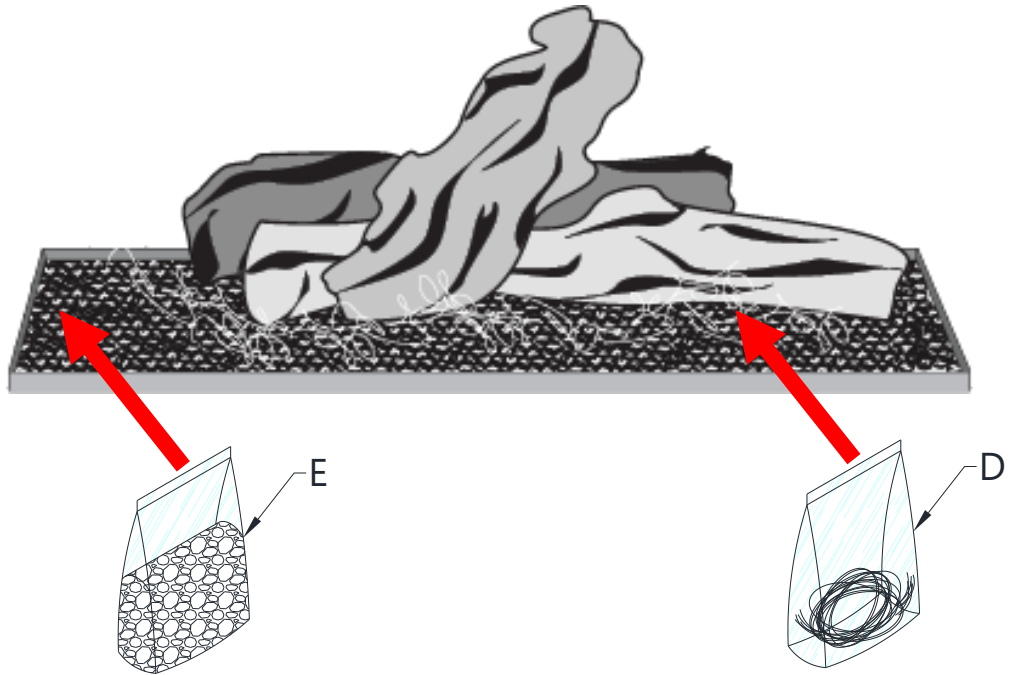
2.



3.



4.



EN Distribute the granules (E) evenly. Stretch the wires (D) and place them in the flame line.

CZ Rozložte granulát (E) rovnoměrně. Roztažení a umístěte drátky (D) do linie ohně.

DE Das Dekogranulat (E) gleichmäßig verteilen. Das Glühmaterial (D) ausleiern und auf der Feuerlinie hinlegen.

FR Répartir les granulés (E) uniformément. Etendre et placer les fibres (D) dans toute la ligne de flamme..

ES Extienda los gránulos (E) de manera uniforme. Despliegue y coloque las fibras (D) en la línea del fuego..

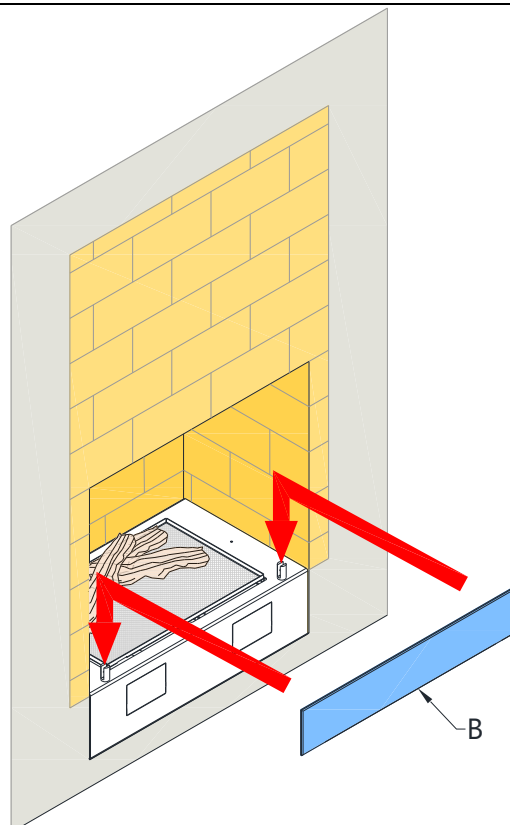
IT Distribuire uniformemente i granuli (E). Allungare le fibre (D) e posizionarle sulla linea di fiamma.





PL Rozłóż granulát (E) równomiernie. Włókna (D) rozciągnij i umieść w linii płomienia.

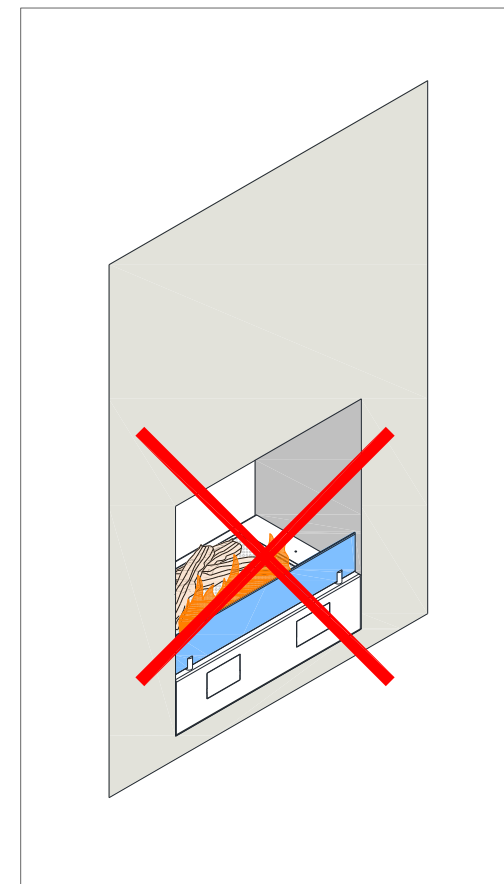
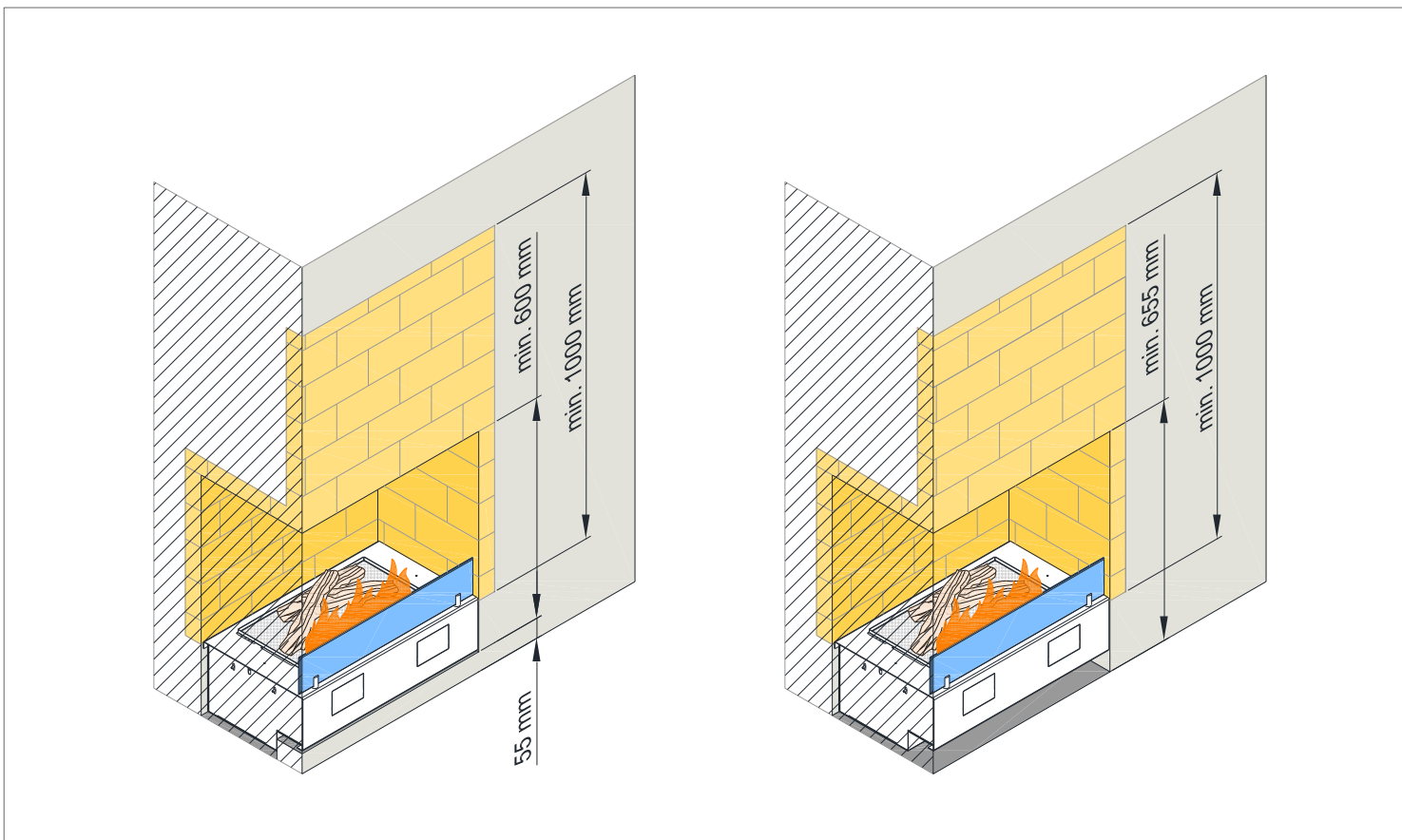
RU Разместить гранулированные камни (E) равномерно. Растянуть тлеющую проволоку (D) параллельно линии огня .

SV Sprid granulerna (E) jämnt. Sträcka och placera fibrerna (D) längs tändlinjen.

5.

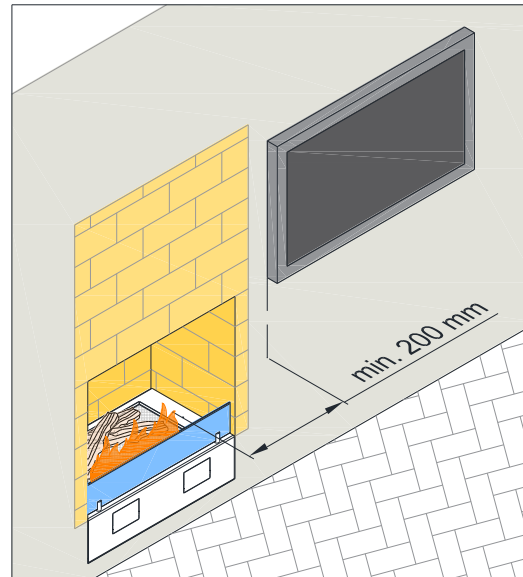
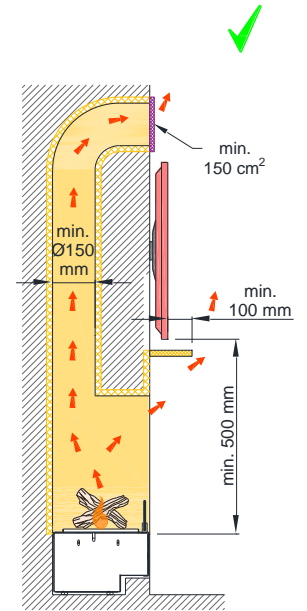
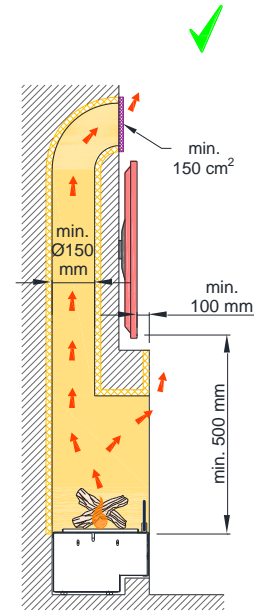
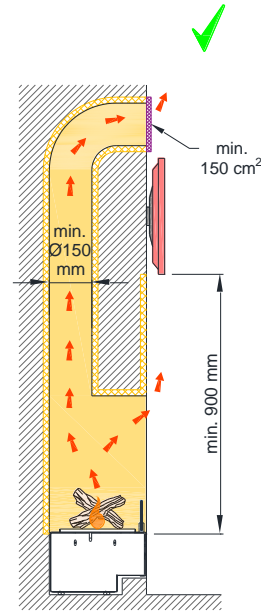
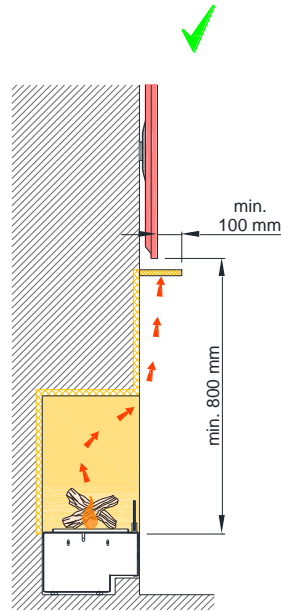
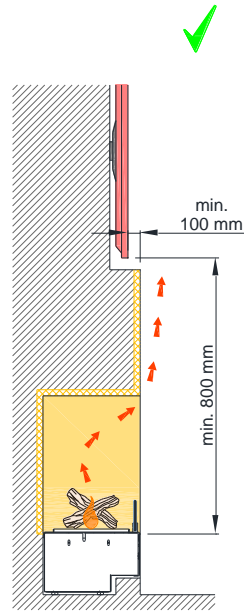
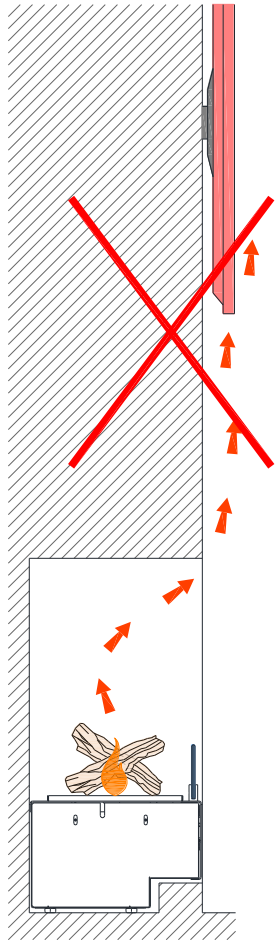


 <p> EN HOT AIR CZ HORKÝ VZDUCH DE HEIßLUFT FR AIR CHAUD ES AIRE CALIENTE IT AREA CALDA PL CIEPŁE POWIETRZE RU ГОРЯЧИЙ ВОЗДУХ SV VARM LUFT </p>	 <p> EN COLD AIR CZ CHLADNÝ VZDUCH DE KALTLUFT FR AIR FROID ES AIRE FRIO IT AREA FREDDA PL CHŁODNE POWIETRZE RU ХОЛОДНЫЙ ВОЗДУХ SV SVAL LUFT </p>	 <p> EN VENTILATION GRATE CZ VENTILAČNÍ MŘÍŽKA DE LÜFTUNGSGITTER FR GRILLE DE VENTILATION ES REJILLA DE VENTILACIÓN IT GRIGLIA DI VENTILAZIONE PL KRATKA WENTYLACYJNA RU ВЕНТИЛЯЦИОННАЯ РЕШЕТКА SV VENTILATIONSGALLER </p>	 <p> EN NON-FLAMMABLE MATERIAL CZ NEHOŘLAVÝ MATERIÁL DE NICHT BRENNBARE MATERIALIEN FR MATÉRIAU NON INFLAMMABLE ES MATERIAL NO INFLAMABLE IT MATERIALE NON INFIAMMABILE PL MATERIAŁ NIEPALNY RU НЕВОСПЛАМЕНЯЮЩИЙСЯ МАТЕРИАЛ SV OBRÄNNBART MATERIAL </p>
---	---	--	---



TV

6



AC

